

ORANIER

*Collection
poêles à bois et granulés*



2020/2021

Technologie pour votre famille

Notre mission

Technologie pour votre famille

Depuis plus de 100 ans, ORANIER n'a cessé de domestiquer le feu.

Chaleur, plaisir, fascination et créativité ont inspiré tous nos modèles, pour la sérénité de votre intérieur et le confort de votre famille.

Depuis son origine en 1904, ORANIER a accompagné plusieurs générations d'usagers tant dans le domaine du chauffage, au travers de ses appareils de chauffage bois et gaz, que dans le domaine de la cuisine, au travers de ses appareils de cuisson.

Pour les pièces à vivre, ORANIER développe des technologies au profit du confort de votre famille, sans compromis avec le design et la qualité.

Notre mission :

ORANIER avec ses deux divisions, CHAUFFAGE et appareils ENCASTRABLES pour Cuisines est une entreprise familiale située à HAIGER au cœur de l'Allemagne.

Depuis plus de 100 ans notre mission est de concevoir des produits techniques de qualité, au design contemporain ou intemporel pour le confort et le plaisir de la famille.

En tant que marque traditionnelle allemande, fort d'une longue expérience dans le domaine du chauffage et de la cuisson, nous sommes fiers de la confiance que nous ont accordée de nombreux distributeurs et de très nombreux usagers. Nos services techniques, design, clients, œuvrent tous les jours pour conserver et amplifier cette confiance.

ORANIER est depuis longtemps et pour très longtemps encore la marque familiale au service de votre famille.

Dipl.Kfm. Nikolaus Fleischhacker
Propriétaire dirigeant



Produits & Fonctionnalités



Chambre de combustion en vermiculite structurée

Pour une combustion optimisée et propre, grâce à une montée en température rapide. Les structures profilées de la vermiculite augmente le design du poêle en situation „éteint“.



Bloc d'accumulation „W+“

Le bloc d'accumulation, de série ou en option selon les modèles, permet un dégagement de chaleur par rayonnement et une émission de chaleur jusqu'à près de 13 heures après extinction du feu.



Réglage automatique

Dispositif d'optimisation automatique des admissions d'air primaire, selon que l'on utilise du bois bûche ou de la brique de lignite.



Usage permanent

24 H ce sigle indique que l'appareil peut être utilisé de manière continu tous les jours sans discontinuer dès lors que l'on utilise du bois sec. A contrario les appareils ne disposant pas de ce sigle ne sont autorisés qu'en utilisation plaisir pour quelques flammes non continues.



Capacité de chauffe

Exprimé en m³ cette valeur indique pour chaque modèle la surface de la pièce à chauffer, soit celle où sera positionné le poêle. Pour des maisons peu ou mal isolées, construites après 1990. La seconde valeur correspond au volume pour une maison bien isolée.



Rendement

Le taux de rendement indique la capacité de l'appareil à restituer en matière de chauffage, l'énergie dégagée par la combustion du bois. Plus le Rendement est élevé, moins vous consommerez de bois pour le même confort. Pour un poêle à bûches, un Rendement de l'ordre de 80% est le Rendement quasi maximum, les 20% restants étant nécessaires pour la bonne évacuation des fumées.



ORANIER Verrouillage Hydraulique +

Un système de fermeture hydraulique assure la fermeture soft de la porte et garantit une parfaite étanchéité ainsi qu'une manipulation aisée. Les appareils équipés de ce système et agréés DIBT (institut allemand pour la technique du bâtiment) peuvent être installés dans des maisons de types BBC dès lors qu'ils sont raccordés à l'arrivée d'air frais extérieur.



ORANIER Snap-Lock-System

Une fermeture mécanique douce et soft par la combinaison d'un ressort et d'un guide de verrouillage assurant une excellente étanchéité. Déverrouillage par simple action sur la barre poignée.



Meilleure étanchéité

Le bon verrouillage assure l'étanchéité du corps de chauffe et donc une bonne et saine combustion. Un verrouillage en plusieurs points assure une meilleure étanchéité et évite à la porte de vriller lors de l'apogée de la combustion.



Raccordement air extérieur

Pour un fonctionnement en toute autonomie, sans contrainte par une VMC ou une hotte de cuisine, et répondre aux exigences des maisons BBC, les appareils peuvent être équipés d'un kit de raccordement prélevant l'air frais à l'extérieur pour les besoins de la combustion.



Dispositif vitre propre

Le circuit d'air canalisé permet d'envoyer un rideau d'air le long de la paroi intérieure de la vitre.



Triple arrivée d'air

L'injection d'air par 3 canaux distincts assure la combustion optimale et particulièrement propre du bois. Ce dispositif souvent appelé double combustion brûle les résidus de gaz compris dans les fumées pour une combustion plus propre en matière de CO et poussières.



Échangeur à eau

Utilisez votre poêle HYDRO pour chauffer toute votre maison de manière écologique et économique. Le principe est de chauffer, grâce au poêle, un échangeur qui va contribuer à chauffer l'eau d'un ballon d'eau chaude pour alimenter des émetteurs de chaleur et prendre le relai du chauffage en fin de combustion de bois, ce qui réduit notre consommation de fioul et de gaz, ainsi que les émissions en CO₂.



Dimension des bûches

Les appareils ORANIER sont optimisés selon les références avec des bûches de 25 à 50 cm. Les indications s'entendent pour bûches en position horizontale.



Poignée ventilée

L'ergonomie des poignées permet une circulation d'air à l'intérieur de celle-ci, ce qui réduit la température de surface.

Contenu

Poêles à granulés



Boreas
10



Carus
12



Loft
13



Carus Aqua ≈
45

Poêles à bois



Ziva 50
16



O-Bloks (W+)
18



Ostro (W+)
19



Arko 2.0
20



Arkona W+
21



Arena W+
22



Arena
23



Corso W+
24



Corso
25



Corso Tre
26



Rota Tre 2.0
27



Rota Top 2.0
28



Rota 2.0
29



Polar Neo W+
30



Polar Neo 8
31



Polar Neo Bakery
32



Polar Neo Vantage W+ 33



Polar Neo 6
34



Polar Neo 4
35



Polar Neo Eck
36



Hera Massiv 2.0
37



Pori 7
38



Pori 5
39

≈ = Technologie poêles à bois Hydro

 = Technologie le poêle à bois avec accumulation

La *chaleur* entre *nous*.

Poêles cheminées



Club Tre
41



Quadrum (W+)
42



Club (W+)
43

Poêles et foyers à distribution eau chaude (Hydro)



Arena Aqua
45



Polar Neo Aqua
46



Pori Aqua
47

La Société	04
Labels et dispositions fiscales	06
Notre Technologie	07
Plans techniques	56 – 67
Offre & options	72 – 75

Accessoires / Synoptique

Accessoires poêles à bois hydro ≈	48
Accessoires	49
Tuyaux poêles bois	50
Tuyaux poêles à granulés	51/52
Plaques de sol	52/53
Les matériaux & Plaques de dessus	54/55
Synoptique	68 – 71

Notre *promesse*



Tradition

La première fonderie à Dillenburg appartenait au neveu de Wilhelm 1er, fondateur de la maison royale ORANIER NASSAU. Depuis 1904, des appareils de chauffage et de cuisson sont commercialisés sous la marque ORANIER. ORANIER, c'est plus d'un siècle d'expérience, de progrès et d'innovations dans le domaine du chauffage et de la cuisson.



Compétence

Fort de la longue expérience, la société ORANIER a développé des compétences reconnues dans tous les domaines. Du développement produit à technologie avancée, de la création de design à la mise en production chez nos partenaires industriels. La qualité des produits ORANIER est garantie par un personnel compétant et fier de concevoir des produits innovants et design.



Confiance

Depuis plus de 100 ans, nos clients distributeurs et utilisateurs nous assurent de leur confiance. Cela témoigne d'une qualité produit, d'un confort d'usage et de dispositions technologiques qui font la réputation de la marque ORANIER.

Performance

La performance d'une marque, ne peut s'apprécier qu'au travers de son réseau. Les poêles à bois ORANIER sont distribués au travers de revendeurs sélectionnés pour leurs compétences techniques et commerciales. Avant, pendant et après la vente, ils seront à vos côtés pour vous proposer des solutions clés en main, pour votre sécurité et votre confort.

Dispositions fiscales

et aides financières*

Des aides et dispositions fiscales sont octroyées pour l'acquisition et l'installation d'appareils de chauffage au bois par des artisans RGE, au titre des développements durables (Ma Prime Rénov, CITE, FONDS AIR BOIS).

Nous vous invitons pour valider vos critères d'éligibilités à ces aides, à consulter les sites suivants :

- maprimerenov.gouv.fr
- legifrance.gouv.fr
- ademe.fr
- flammeverte.org

Nos appareils répondent aux critères d'éligibilité pour obtenir ces aides en répondant au cahier des charges des plus grands labels Européens et principalement en France au Label Flamme Verte.

Label flamme verte

Le label FLAMME VERTE a été créé en 2000 par les fabricants d'appareils de chauffage au bois avec le concours de l'ADEME (Agence de l'Environnement et de la Maîtrise de l'Énergie). Sa vocation est de promouvoir l'utilisation du bois, par des appareils de chauffage performants dont la conception répond à une charte de qualité exigeante de rendement énergétique et d'émissions non polluantes sur laquelle s'engagent les fabricants signataires de la charte FLAMME VERTE.

Ce label se traduit par la présence d'une étiquette sur les appareils et en regard des produits sur les documentations, qui précise la classe de performance environnementale.

Aujourd'hui, seuls les appareils de classe 7 étoiles sont éligibles au label FLAMME VERTE.



Fonds air bois

Certaines collectivités mettent en oeuvre des aides dans le cadre d'un plan de protection de l'atmosphère. Ces aides visent à remplacer des appareils anciens, gourmands en énergie, et peu propres en émission par des appareils modernes répondant à des normes strictes en matière environnementale.

Voir sites : ademe.fr ; flammeverte.org ; crittbois.com

Tous les poeles a bois ORANIER de ce catalogue répondent aux exigences d'éligibilité à ces aides.

Sur chaque page produit du présent catalogue, vous trouverez le logo FLAMME VERTE avec le nombre d'étoiles attribuées ou la référence Crittbois qui est équivalente aux standards FV 7*.

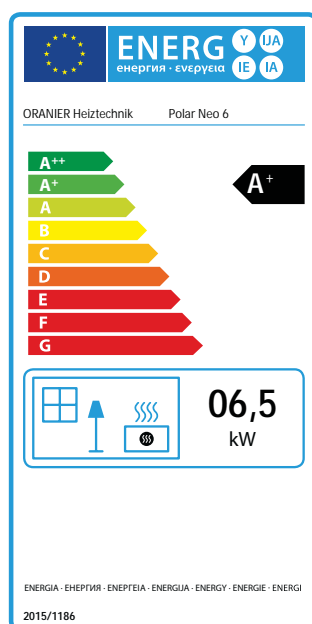


Dans le tableau caractéristique de chaque produit, vous trouverez les indications de

- Rendement
- Taux de Co
- Émission de particules
- Label Flamme Verte ou Crittbois et la Classe Label d'Efficiencie

Label d'efficiencie

Aujourd'hui, tous les appareils de chauffage indépendants doivent être étiquetés de l'étiquette ci-contre représentant la classe d'efficiencie énergétique du produit. Les appareils et équipements sont répartis par classe d'efficiencie sur une échelle de A++ à G, de couleur vert foncé à rouge foncé.



*Dispositions spécifiques à la France

Le poêle bois à production d'eau chaude

La technologie de nos poêles à production d'eau chaude permet de véhiculer la chaleur vers d'autres pièces en utilisant les émetteurs du chauffage central en place.

Le principe est simple :

Une partie de la chaleur issue de la combustion du bois va servir à chauffer de l'eau située dans l'échangeur. Cette eau va être stockée dans un ballon tampon avant d'être redistribuée dans les radiateurs du logement.

Notre *Technologie*



Le poêle à granulés à production d'eau chaude

Les poêles à granulés à production d'eau chaude se sont considérablement améliorés depuis leur introduction sur le marché.

Les poêles à granulés ont l'avantage de fonctionner de manière automatique, avec une autonomie bien plus grande qu'un poêle bûche. Un thermostat régule l'appareil, ce qui constitue une réelle économie. Combiné avec des panneaux solaires, un poêle à granulés à production d'eau chaude peut constituer un chauffage principal pour une maison correctement isolée.



Poêles à granulés



Le granulé est un combustible naturel et renouvelable, il participe à la filière bois. Il est fabriqué à partir de sciure de bois compressée. Les poêles à granulés se distinguent des poêles à bois traditionnels par la possibilité de régulation et par une réserve de granulés permettant à l'appareil de fonctionner plusieurs jours sans rechargement.

Cependant à la différence des appareils à bois Bûches classiques ils nécessitent une alimentation électrique pour fonctionner.

Les poêles à granulés ORANIER

- » Régulent de manière très fine (0.6° près) en mode standby, ce qui est à la fois confortable et économique.
- » Les modèles CARUS sont compatibles avec les nouvelles constructions et notamment les maisons BBC.
- » Convection naturelle, donc silencieux.
- » Proposent une flamme très proche de la combustion bûches.
- » Sont d'un entretien facile
- » Sont d'un mode d'emploi simple et éprouvé.
- » Répondent aux exigences et aux normes les plus contraignantes en la matière.
- » Disposent d'une grande trémie de capacité de plus que 30 kg.
- » Peuvent disposer d'un échangeur à eau pour être connecté à votre chauffage central.



Boreas, Sintered Stone Corten

Boreas



Les plus

- » Encombrement réduit
- » Grande Autonomie Trémie de 30kg
- » Sortie verticale concentrique
- » Display avec prise en main intuitive
- » Pieds réglables en hauteur
- » Fonction de nettoyage automatique du pot brûleur
- » Abaissement nocturne
- » Régulation thermostatique et programmation
- » Ventilateur de convection à commande électronique
- » Pilotage à distance via télécommande / Smartphone

Option:

Adaptateur pour l'arrivée d'air extérieur pour les références avec sortie de fumées traditionnelle.



Télécommande incluse dans la livraison



Display avec prise en main intuitive



Couvercle hydraulique sur trémie



Boreas,
Sintered Stone Ardoise



Boreas,
Sintered Stone
Blanc soyeux



Boreas,
Sintered Stone Marbre blanc

Informations techniques

			Boreas
Puissance	kW		3 à 8
Capacité de chauffe	m ²		jusqu'à 120
Capacité trémie	kg		30
Hauteur/ Largeur/ Profondeur	mm		1100 / 850 / 386
Poids (emballage compris)	kg		206
Ø raccordement	mm		80 / dessus ou arrière (Selon le modèle)
Ø arrivée air	option		50 / arrière
Rendement	%		> 91
CO 13%O ² / Particules fines 13% O ² / IPE	%/ mg/Nm ³ / Valeur		< 0,03 / < 40
Flamme verte / Critt bois			dossier en cours
Label efficiency/ efficiency			A+

Autres données techniques sur pages 68-71. Plans techniques sur pages 56-67. Photos et illustrations non contractuelles.

Collection poêles bois et granulés



Carus Air, acier noir, côtés pierre ollaire



Télécommande en option



Acier noir



Pierre ollaire



Porte de trémie sur rail



Pierre cream



Tableau de commande inclinable



Carus Air, acier noir, côtés pierre cream



Carus Air, acier noir

Carus

Les plus

- » Forme ronde
- » Grande vitre panoramique
- » Trémie à grande capacité: 32 Kg
- » Fonction de nettoyage automatique du pot brûleur en fonte
- » Tableau de commande tactile, inclinable
- » Ouverture de porte aisée avec poignée
- » Mécanisme coulissant pour un remplissage de pellets sans effort
- » Pieds réglables en hauteur
- » Abaissement nocturne
- » Régulation thermostatique et programmation
- » Contrôle automatique de la dépression
- » Silencieux, pas de soufflerie dans la pièce
- » Convection naturelle sans ventilateur
- » Compatible installation zone 2 et 3 avec PLA Modinox
- » Compatible installation Zone 2 avec PGI Poujoulat

Options:

- » Télécommande
- » Adaptateur pour l'arrivée d'air extérieur



**GERMAN
DESIGN
AWARD
SPECIAL
2016**

Informations techniques

Puissance	kW	Carus 2,5 à 6
Capacité de chauffe	m ²	jusqu' à 120
Capacité trémie	kg	32
Hauteur/ Largeur/ Profondeur	mm	1185/520/520
Poids (emballage compris)	kg	175 ⁽¹⁾ / 206 ⁽²⁾
Ø raccordement	mm	100 / arrière
Ø arrivée air	option	50 / arrière
Rendement	%	91,3
CO 13%O₂/ Particules fines 13% O₂/ IPE	%/ mg/Nm ³ / Valeur	0,008 / 16 / 0,00
Flamme verte / Critt bois		CB
Label efficiency/ efficiency		A++

1) acier 2) pierre

Autres données techniques sur pages 68-71. Plans techniques sur pages 56-67.
Photos et illustrations non contractuelles.

Aluminium



Chambre de combustion avec pot brûleur

Rouge bordeaux

Blanc soyeux



Ailettes de convection



Grande trémie



Loft Aluminium



Loft, rouge bordeaux



Loft, blanc soyeux

Loft

Les plus

- » Grande Autonomie Trémie de 30 kg
- » Ailettes de convection
- » Fonction de nettoyage automatique du pot brûleur
- » Pieds réglables en hauteur
- » Abaissement nocturne
- » Régulation thermostatique et programmation
- » Contrôle automatique de la dépression
- » Chargement granulés facile
- » Silencieux, pas de soufflerie dans la pièce
- » Convection naturelle sans ventilateur

Loft

2,5 à 6

jusqu' à 120

35

1044/520/526

157

100 / arrière

50 / arrière

88,5

0,006 / 17 / 0,00

CB

A+

1) acier 2) pierre



Le poêle à bois
symbole de Cocooning



Depuis la nuit des temps, le feu a toujours fasciné. Il a toujours été le point de ralliement et de convivialité. Qui n'a pas le bon souvenir d'une bonne veillée au coin du feu.

Aujourd'hui et encore, le point feu, poêle ou cheminée, est l'endroit où la famille aime à se regrouper et à échanger.

Les évolutions technologiques ont sans cesse amélioré les performances calorifiques sans rien ôter au plaisir que peut procurer une bonne flambée. Neutre en émission carbone, renouvelable à profusion, l'énergie bois est l'énergie écologique par excellence. Indépendant de toute énergie distribuée, le poêle à bois est la garantie de disposer à tout moment de chaleur et de confort.

ORANIER a oeuvré, depuis de très longues années, à développer des produits de haute qualité.

Notre technologie assure une optimisation de la combustion pour répondre aux normes les plus contraignantes en matière de rendement, CO et particules fines.

Les poêles ORANIER possèdent un haut niveau d'efficacité et une facilité d'usage, pour un confort optimum.

Le design n'est jamais oublié. La variété des formes, le choix des matériaux tels que l'acier, la fonte ; le verre, la pierre, la céramique ou le béton, permettent de répondre à tous les goûts, toutes les situations, et tous les budgets.





Ziva 50 Wall

Ziva 50

Acier noir



Les plus

- » Disponible en 3 versions: sur pied, sur Box ou version murale
- » Corps de chauffe pouvant recevoir des bûches de 50 cm
- » Vitre sérigraphiée
- » Chambre de combustion en position ergonomique
- » Intérieur foyer en céramique réfractaire
- » ORANIER Snap-Lock-système
- » Emplacement pour raccordement air, buse en option

Options :

- » Buse de raccordement pour arrivée air extérieur.
- » Pied pour Ziva 50*
- » Kit de fixation murale*
- » Box pour Ziva 50*

*Équipement obligatoire selon mode d'installation envisagé.



Manettes d'arrivée d'air en partie frontale



Poignée ventilée sur toute la hauteur de la porte avec fermeture Snap Lock



Ziva 50 sur pied



Ziva 50 Box

Informations techniques

			Ziva 50
Puissance	kW		6,5
Capacité de chauffe	m ²		55 à 95
Dimension bûches	cm		50
Hauteur/ Largeur/ Profondeur	mm		947-984 / 809 / 449
Poids (emballage compris)	kg		160
Ø raccordement	mm		150 / dessus ou arrière
Ø arrivée air	option		100 / dessous* ou arrière
Rendement	%		> 75
CO 13%O ² / Particules fines 13% O ² / IPE	%/ mg/Nm ³ / Valeur		< 0,12 / < 40 / < 1
Flamme verte / Critt bois			en cours
Label efficiency/ efficiency			A

*pas possible pour montage Box

Autres données techniques sur pages 68-71. Plans techniques sur pages 56-67. Photos et illustrations non contractuelles.



O-Bloks acier noir (version standard sans W+)



Intérieur chamotte blanche



Acier noir



Plein verre vitre pliée

En option

Superposition possible jusqu' à 3 E-Blok ou D-Blok.
Hauteur: 170 mm par Blok



Rehausseur avec accumulateur E-Blok



Rehausseur acier D-Blok



O-Bloks (W+) avec 2 rehausseurs E-Bloks



O-Bloks acier noir (version standard sans W+)

O-Bloks (W+) optional

Les plus

- » Pilotage automatique de l'air primaire
- » Vision 2 faces
- » Plein verre vitre plié
- » Chambre de combustion en position ergonomique
- » Grand tiroir pour un stockage plus spacieux
- » Intérieur chamotte blanche
- » ORANIER Snap-Lock- système
- » Option accu E-Blok 54 Kg, D-Blok 10 Kg par rehausse

Options:

- » E-Blok (rehausseur avec accumulateur)
- » D-Blok (rehausseur sans accumulateur)
- » Système OrKa-CONTROL
- » Buse de raccordement d'air extérieur

Informations techniques

Puissance	kW	O-Bloks	7
Capacité de chauffe	m ²		55 à 95
Dimension bûches	cm		35
Hauteur/ Largeur/ Profondeur	mm		1320 / 620 / 455
Poids (emballage compris)	kg		215
ø raccordement	mm		150 / dessus ou arrière
ø arrivée air	option		100 / dessous ou arrière
Rendement	%		80,2
CO 13%O ₂ / Particules fines 13% O ₂ / IPE	%/ mg/Nm ³ / Valeur		0,08 / 36 / 0,50
Flamme verte / Critt bois			CB
Label efficacité/ efficiency			A+

Autres données techniques sur pages 68-71. Plans techniques sur pages 56-67.
Photos et illustrations non contractuelles.



Acier noir



Poignée ventilée sur toute la hauteur de la porte avec fermeture Snap Lock



Sole et grille en fonte



Ostro (W+) avec 2 rehausseurs E-Bloks

En option

Superposition possible jusqu' à 3 E-Blok ou D-Blok.
Hauteur: 172 mm par Blok



Rehausseur avec accumulation E-Blok, 54 Kg par rehausse



Rehausseur acier D-Blok



Ostro (version standard sans W+)



Ostro (W+) avec 3 rehausseurs

Ostro (W+)

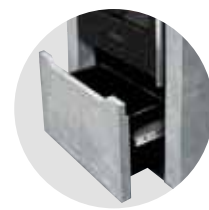
Les plus

- » Pilotage automatique de l'air primaire
- » ORANIER Snap-Lock-système
- » Sole et grille en fonte
- » Intérieur en vermiculite profilée
- » Poignée ventilée sur toute la hauteur de la porte avec fermeture Snap Lock
- » Blocage de porte en position ouverte

Options:

- » E-Blok (rehausseur avec accumulateur)
- » D-Blok (rehausseur sans accumulateur)
- » Buse de raccordement d'air extérieur

Ostro
6,5
50 à 90
33
1022 à 1663 / 520 / 520
143
150 / dessus ou arrière
100 / dessous ou arrière
> 80
< 0,12 / < 40 / < 1
en cours
A+



Tiroir de rangement



Pierre ollaire



Vitre plane plein verre



Habillage ollaire massif



Arko 2.0, acier noir, dessus et côtés pierre ollaire



Arko 2.0, acier noir, dessus et côtés pierre ollaire avec rehausse en option

Arko 2.0

Les plus

- » Forme droite
- » ORANIER Snap-Lock-système
- » Accumulation par pierre ollaire (369 kg)
- » Poignée sur toute la hauteur, ventilée
- » Vitre plane plein verre
- » Tiroir de rangement

Options:

- » Rehausse pierre ollaire 39 cm
- » Buse de raccordement d'air extérieur

En option

Rehausse pierre ollaire
39 cm, 75 Kg

Informations techniques

		Arko 2.0
Puissance	kW	6
Capacité de chauffe	m ²	50 à 90
Dimension bûches	cm	30
Hauteur/ Largeur/ Profondeur	mm	1261 à 1651 / 565 / 405
Poids (emballage compris)	kg	369 / 471 avec rehausse
ø raccordement	mm	150 / dessus ou arrière
ø arrivée air	option	100 / dessous ou arrière
Rendement	%	80,2
CO 13%O ₂ / Particules fines 13% O ₂ / IPE	%/ mg/Nm ³ / Valeur	0,08 / 32 / 0,50
Flamme verte / Critt bois		CB
Label efficacité/ efficiency		A+

Crépi minéral blanc

Pierre ollaire

Céramique namib

Céramique blanc soyeux

Céramique corretto

Céramique anthracite

Céramique craie brossée



Système de fermeture et verrouillage hydraulique (Version crépi minéral blanc)



Côté ollaire ou céramique (Version pierre ollaire / céramique)



Bloc accumulateur W+



Arkona W+, céramique anthracite brossée



Arkona W+, crépi minéral blanc



Arkona W+, pierre ollaire



Arkona W+, céramique craie brossée

Arkona W+

Les plus

- » Porte à fermeture et verrouillage hydraulique
- » Intérieur en vermiculite profilée
- » Bloc accumulateur, 85/60/45 kg
- » Vitre galbée
- » Poignée ventilée sur toute la hauteur de la porte
- » Blocage de porte en position ouverte
- » Double combustion
- » Tirette de blocage de la convection

Options:

- » Buse de raccordement d'air extérieur
- » Coude de raccordement pour sortie arrière
- » Plateau pivotant Ø 510 mm, à 180° pour Arkona W+ pierre ollaire, céramique
- » Plateau pivotant Ø460 mm, à 180° pour Arkona crépi minéral blanc

Arkona W+

7

60 à 100

25

1582⁽¹⁾, 1507⁽²⁾, 1499⁽³⁾ / 515⁽¹⁾, 511⁽²⁾, 505⁽³⁾ / 515⁽¹⁾, 511⁽²⁾, 505⁽³⁾

241⁽¹⁾ / 256⁽²⁾ / 356⁽³⁾

150 / dessus ou arrière

100 / dessus ou arrière

80,2

0,07 / 25 / 0,40

7* / *****

A

1) acier 2) pierre 3) céram

flamme
VERTE

Le label
du chauffage
au bois



Arena W+, acier noir, dessus verre



Système de fermeture et verrouillage hydraulique

Bloc accumulateur W+

Sole et grille en fonte

Acier noir, dessus acier noir

Acier noir, dessus verre

Acier noir, dessus pierre ollaire

Acier noir, dessus pierre sable

Acier noir, dessus pierre cream



Arena W+, acier noir, dessus pierre sable



Arena W+, acier noir, dessus pierre ollaire

Arena W+

Les plus

- » Bloc d'accumulation W+ de série, 85 Kg
- » Porte à fermeture et verrouillage hydraulique
- » Intérieur en vermiculite profilée
- » Sole et grille en fonte
- » Poignée ventilée sur toute la hauteur de la porte
- » Blocage de porte en position ouverte
- » Vitre galbée plein verre
- » Double combustion
- » Bûcher fermé
- » Arrivée d'air raccordable de série



Le poêle à bois ARENA W+ est recommandé pour les maisons BBC et/ou passives.
DIBT: Z 43.12-400



Informations techniques

Puissance	kW	Arena W+	7
Capacité de chauffe	m ²		60 à 100
Dimension bûches	cm		33
Hauteur/ Largeur/ Profondeur	mm		1460 ⁽¹⁾ , 1495 ⁽²⁾ / 520 / 520
Poids (emballage compris)	kg		250 ⁽¹⁾ / 276 ⁽²⁾
ø raccordement	mm		150 / dessus ou arrière
ø arrivée air	de série		100 / dessous ou arrière
Rendement	%		80
CO 13%O ₂ / Particules fines 13% O ₂ / IPE	%/ mg/Nm ³ / Valeur		0,10 / 36 / 0,60
Flamme verte / Critt bois			7*/*****
Label efficacité/ efficiency			A+

1) acier 2) pierre





Système de fermeture et verrouillage hydraulique



Porte plein verre sérigraphié



Sole et grille en fonte



Arena, acier noir, dessus pierre sable

Finitions identiques à l'Arena W+ sur page 22.



Arena, acier noir, dessus cream



Arena, acier noir, dessus verre

Arena

Les plus

- » Porte à fermeture et verrouillage hydraulique
- » Intérieur en vermiculite profilée
- » Sole et grille en fonte
- » Poignée ventilée sur toute la hauteur de la porte
- » Blocage de porte en position ouverte
- » Vitre galbée plein verre
- » Double combustion
- » Bûcher fermé
- » Arrivée d'air raccordable de série

Options:

- » Coude de raccordement pour sortie arrière
- » Plateau pivotant Ø 510 mm, à 180°

*Le poêle à bois ARENA est recommandé pour les maisons BBC et/ou passives.
DIBT: Z 43.12-400*



Arena
7
60 à 100
33
1127 ⁽¹⁾ , 1262 ⁽²⁾ / 520 / 520
170 ⁽¹⁾ / 187 ⁽²⁾
150 / dessus ou arrière
100 / dessous ou arrière
80
0,10 / 36 / 0,60
7*/*****
A+
1) acier 2) pierre



Corso W+, acier noir

-
-
-
-
-
-
- >80% icon"/>
-
-
-
-
-
-



Système de fermeture et verrouillage hydraulique



Acier noir, dessus et côtés pierre cream



Acier gris, dessus et côtés pierre ollaire



Commande automatisme arrivée d'air



Acier noir, dessus et côtés pierre ollaire



Bloc accumulateur W+, 85 Kg



Acier noir



Sole et grille en fonte

Corso W+

Les plus

- » Pilotage automatique de l'air primaire
- » Bloc accumulateur W+, 85 Kg
- » Porte à fermeture et verrouillage hydraulique
- » Blocage de porte en position ouverte
- » Vitre galbée
- » Intérieur en vermiculite profilée
- » Double combustion
- » Bûcher fermé
- » Sole et grille en fonte
- » Poignée sur toute la hauteur de la porte, ventilée



Corso W+, acier gris, dessus et côtés pierre ollaire



Corso W+, acier noir, dessus et côtés pierre cream

Poêle à bois à feu continu ...

Jusqu'à 12 heures de combustion avec de la brique de lignite.

Options:

- » Buse de raccordement d'air extérieur
- » Plateau tournant acier Ø 510 mm (180°) avec buse rotative

Informations techniques

Puissance	kW	Corso W+	7
Capacité de chauffe	m ²		60 à 100
Dimension bûches	cm		33
Hauteur/ Largeur/ Profondeur	mm		1525 ⁽¹⁾ , 1575 ⁽²⁾ / 520 / 520
Poids (emballage compris)	kg		262 ⁽¹⁾ / 302 ⁽²⁾
ø raccordement	mm		150 / dessous ou arrière
ø arrivée air	option		100 / dessous ou arrière
Rendement	%		80
CO 13%O ₂ / Particules fines 13% O ₂ / IPE	%/ mg/Nm ³ / Valeur		0,09 / 33 / 0,60
Flamme verte / Critt bois			CB
Label efficiency/ efficiency			A+

1) acier 2) pierre



Système de fermeture et verrouillage hydraulique



Commande automatisme arrivée d'air



Sole et grille en fonte



Corso, acier noir, dessus et côtés pierre cream

Finitions identiques au Corso W+ sur page 24.



Corso, acier noir, dessus et côtés pierre ollaire



Corso, acier noir

Corso



reddot award 2014 winner

Les plus

- » Pilotage automatique de l'air primaire
- » Porte à fermeture et verrouillage hydraulique
- » Vitre galbée
- » Blocage de porte en position ouverte
- » Intérieur en vermiculite profilée
- » Double combustion
- » Bûcher fermé
- » Sole et grille fonte
- » Poignée sur toute la hauteur de la porte, ventilée

Options:

- » Buse de raccordement d'air extérieur
- » Plateau pivotant Ø 510 mm, à 180°

Poêle à bois à feu continu ...
Jusqu'à 12 heures de combustion avec de la brique de lignite.

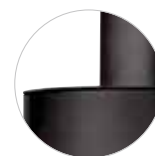
Corso
6,5
55 à 95
33
1213 ⁽¹⁾ , 1263 ⁽²⁾ / 520 / 520
152 ⁽¹⁾ / 205 ⁽²⁾
150 / dessus ou arrière
100 / dessous ou arrière
80,1
0,09 / 33 / 0,50
CB
A+
<small>1) acier 2) pierre</small>



Corso Tre, acier noir



Vision trois faces



Acier noir



Commande automatisme arrivée d'air primaire



Corso Tre, acier noir

Corso Tre

Les plus

- » Pilotage automatique de l'air primaire
- » Régulateurs d'air de balayage des vitres (système «vitre-propre»)
- » Vision trois faces
- » Vitres galbées
- » Porte à fermeture et verrouillage hydraulique
- » Blocage de porte en position ouverte
- » Poignée sur toute la hauteur de la porte, ventilée
- » Intérieur en vermiculite profilée
- » Bûcher fermé

Options:

- » Buse de raccordement d'air extérieur
- » Plateau pivotant Ø 510 mm à 180°

Informations techniques

Puissance	kW	Corso Tre
Capacité de chauffe	m ²	6
Dimension bûches	cm	50 à 90
Hauteur/ Largeur/ Profondeur	mm	33
Poids (emballage compris)	kg	1217 / 520 / 520
Ø raccordement	mm	133
Ø arrivée air	mm	150 / dessus
Rendement	option	100 / dessous ou arrière
	%	76,9
CO 13%O ₂ / Particules fines 13% O ₂ / IPE	%/ mg/Nm ³ / Valeur	0,10 / 39 / 0,60
Flamme verte / Critt bois		CB
Label efficacité/ efficiency		A



Acier noir,
dessus acier noir



Acier noir,
dessus verre



Acier noir,
dessus pierre ollaire



Acier noir,
dessus pierre sable



Acier noir, dessus pierre
calcaire bianco



Acier noir, dessus
céramique grappa



Acier noir, dessus céra-
mique blanc soyeux



Acier noir,
dessus céramique
Rouge bordeaux



Vision trois faces



Corps de chauffe en
vermiculite structurée



Barre poignée sur
porte fonte



Rota Tre 2.0, acier noir, porte fonte, dessus céramique rouge bordeaux



Rota Tre 2.0, acier noir,
porte fonte, dessus verre



Rota Tre 2.0, acier noir, porte fonte,
dessus pierre ollaire

Rota Tre 2.0

Les plus

- » Vision trois faces
- » Vitres galbées
- » Porte en fonte
- » ORANIER Snap-Lock-système
- » Blocage de porte en position ouverte
- » Grande barre poignée ventilée
- » Radiateur de convection
- » Vermiculite profilée
- » Bûcher ouvert
- » Dessus au choix

Options:

- » Buse de raccordement d'air extérieur
- » Plateau pivotant ø 460 à 180°

Rota Tre 2.0

5,5

45 à 85

30

1093⁽¹⁾, 1075⁽²⁾, 1093⁽³⁾ / 458 / 458

119⁽¹⁾ / 109⁽²⁾ / 119⁽³⁾

150 / dessus

100 / dessous ou arrière

78,6

0,09 / 36 / 0,6

CB

A

1) acier 2) verre 3) pierre



Rota Top 2.0, acier noir, porte fonte, dessus pierre calcaire bianco

-
-
-
-
-
- >80% efficiency icon"/>
-
-
-
-
-



Sole et grille en fonte



Acier noir, dessus acier noir



Bûcher fermé



Acier noir, dessus verre



Barre poignée sur porte fonte



Acier noir, dessus pierre oilaire



Acier noir, dessus pierre sable



Acier noir, dessus pierre calcaire bianco



Acier noir, dessus céramique grappa



Acier noir, dessus céramique blanc soyeux



Acier noir, dessus céramique Rouge bordeaux



Rota Top 2.0, acier noir, porte fonte, dessus céramique grappa



Rota Top 2.0, acier noir, porte fonte, dessus acier noir

Rota Top 2.0

Les plus

- » Vision mono face
- » Vitre galbée
- » Porte en fonte
- » ORANIER Snap-Lock-système
- » Blocage de porte en position ouverte
- » Grande barre poignée ventilée
- » Radiateur de convection
- » Vermiculite profilée
- » Bûcher fermé
- » Dessus au choix

Options:

- » Buse de raccordement d'air extérieur
- » Plateau pivotant ø 460 à 180°

Informations techniques

Puissance	kW	Rota Top 2.0
Capacité de chauffe	m ²	45 à 85
Dimension bûches	cm	30
Hauteur/ Largeur/ Profondeur	mm	1073 ⁽¹⁾ / 1055 ⁽²⁾ / 1073 ⁽³⁾ / 458 / 458
Poids (emballage compris)	kg	113 ⁽¹⁾ / 112 ⁽²⁾ / 122 ⁽³⁾
ø raccordement	mm	150 / dessus
ø arrivée air	option	100 / arrière ou dessous
Rendement	%	80,3
CO 13%O ₂ / Particules fines 13% O ₂ / IPE	%/ mg/Nm ³ / Valeur	0,07 / 39 / 0,5
Flamme verte / Critt bois		CB
Label efficiency/ efficiency		A+

1) acier 2) verre 3) pierre



Sole et grille en fonte



Emplacement pour raccordement airezxtérieur, buse à commander en sus



Barre poignée sur porte fonte



Rota 2.0, acier noir, porte fonte, dessus verre

Finitions identiques au Rota Top 2.0 sur page 28.



Rota 2.0, acier noir, porte fonte, dessus céramique rouge bordeaux



Rota 2.0, acier noir, porte fonte, dessus pierre calcaire bianco

Rota 2.0

Les plus

- » Vision mono face
- » Vitre galbée
- » Porte en fonte
- » ORANIER Snap-Lock-système
- » Blocage de porte en position ouverte
- » Grande barre poignée ventilée
- » Radiateur de convection
- » Vermiculite profilée
- » Dessus au choix

Options:

- » Buse de raccordement d'air extérieur
- » Plateau pivotant ø 460 à 180°

Rota 2.0

5,5

45 à 85

30

1073⁽¹⁾, 1055⁽²⁾, 1073⁽³⁾ / 458 / 458

111⁽¹⁾ / 110⁽²⁾ / 120⁽³⁾

150 / dessus

100 / arrière ou dessous

80,3

0,07 / 39 / 0,5

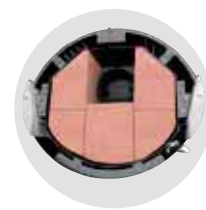
CB

A+

1) acier 2) verre 3) pierre



Polar Neo W+, p. fonte grise, dessus et côtés pierre ollaire (Option porte fonte de bûcher)



Bloc accumulateur W+, 56 Kg



Corps de chauffe en vermiculite structurée



Acier noir ou gris



Pierre ollaire



Pierre sable



Céramique namib*



Céramique blanc soyeux*



Céramique rouge paprika*



Céramique grappa*

* Céramiques structurées



Polar Neo W+, porte et dessus en fonte noire



Polar Neo W+, p. fonte noire, dessus et côtés céramique rouge paprika (Option porte fonte de bûcher)

Polar Neo W+

Les plus

- » Pilotage automatique de l'air primaire
- » Registre air secondaire en position haute
- » Bloc accumulateur W+, 56 Kg
- » Poignée sur toute la hauteur de la porte en fonte
- » Blocage de porte en position ouverte
- » Vitre galbée
- » Double combustion
- » Bûcher ouvert
- » Pieds d'ajustement

Options:

- » Buse de raccordement d'air extérieur
- » Porte de bûcher en fonte
- » OrKa-CONTROL
- » Plaque avant en verre

flamme
VERTE

Le label
du chauffage
au bois

Informations techniques

Puissance	kW	Polar Neo W+
Capacité de chauffe	m ²	8
Dimension bûches	cm	75 à 120
Hauteur/ Largeur/ Profondeur	mm	35
Poids (emballage compris)	kg	1323 / 595 / 505
ø raccordement	mm	219 ⁽¹⁾ / 287 ⁽²⁾
ø arrivée air	mm	150 / dessus ou arrière
Rendement	option	100 / dessous ou arrière
CO 13%O ₂ / Particules fines 13% O ₂ / IPE	%	80
Flamme verte / Critt bois	%/ mg/Nm ³ / Valeur	0,09 / 34 / 0,5
Label efficience/ efficiency		7* / *****
		A+

1) acier 2) pierre, céram

30 ORANIER

Autres données techniques sur pages 68-71. Plans techniques sur pages 56-67. Photos et illustrations non contractuelles.



Grand cendrier extractible



Corps de chauffe en vermiculite structurée



Polar Neo 8, porte fonte noire, dessus et côtés pierre sable

Finitions identiques au Polar Neo W+ sur page 30.



Polar Neo 8, p. fonte grise, dessus et côtés céramique grappa (Option porte fonte de bûcher)



Polar Neo 8, p. fonte noire, dessus et côtés céramique blanc soyeux (Option porte fonte de bûcher)

Polar Neo 8

Les plus

- » Pilotage automatique de l'air primaire
- » Registre air secondaire en position haute
- » Porte à fermeture et verrouillage hydraulique
- » Blocage de porte en position ouverte
- » Porte fonte
- » Poignée sur toute la hauteur de la porte, ventilée
- » Vitre galbée
- » Double combustion
- » Bûcher ouvert
- » Pieds d'ajustement
- » Arrivée d'air raccordable de série
- » Compatible conduit EFFICIENCE Poujoulat

Options:

- » Porte de bûcher en fonte
- » OrKa-CONTROL
- » Plaque avant en verre

*Le poêle à bois Polar Neo 8 est recommandé pour les maisons BBC et/ou passives.
DIBT: Z 43.12-440*



Polar Neo 8

8
75 à 120
35
1323 / 587 ⁽¹⁾ , 595 ⁽²⁾ / 505
162 ⁽¹⁾ / 237 ⁽²⁾
150 / dessus ou arrière
100 / dessous ou arrière
81
0,07 / 25 / 0,40
7*/*****
A+

1) acier 2) pierre, céram



Le label du chauffage au bois



Polar Neo Bakery, porte et dessus en fonte noire (Option porte fonte de bûcher)



Option porte fonte de bûcher



Thermomètre mobile



Enceinte de cuisson sole chamotte Ø 28 cm, porte verre et fonte

Polar Neo Bakery

Les plus

- » Pilotage automatique de l'air primaire
- » Registre air secondaire en position haute
- » Enceinte de cuisson sole chamotte Ø 28 cm, porte verre et fonte
- » Porte fonte à fermeture et verrouillage hydraulique
- » Blocage de porte en position ouverte
- » Poignée sur toute la hauteur de la porte en fonte
- » Thermomètre mobile
- » Vitre galbée
- » Double combustion
- » Bûcher ouvert
- » Pieds d'ajustement

Options:

- » Buse de raccordement d'air extérieur
- » Porte de bûcher en fonte
- » OrKa-CONTROL
- » Plaque avant en verre

flamme
VERTE

Le label
du chauffage
au bois



Polar Neo Bakery, acier noir
(option porte fonte de bûcher)

Informations techniques

Puissance	kW	Polar Neo Bakery
Capacité de chauffe	m²	6
Dimension bûches	cm	50 à 90
Hauteur/ Largeur/ Profondeur	mm	33
Poids (emballage compris)	kg	1291/570/480
Ø raccordement	mm	159
Ø arrivée air	mm	150 / dessus ou arrière
Rendement	option	100 / dessous ou arrière
CO 13%O ₂ / Particules fines 13% O ₂ / IPE	%	80,8
Flamme verte / Critt bois	%/ mg/Nm ³ / Valeur	0,09 / 35 / 0,50
Label efficacité/ efficiency		7*/*****
		A+



Acier noir



Pierre oilaire



Pierre cream



Bloc accumulateur W+,
41 kg



Registre air secondaire
en position haute



Polar Neo Vantage W+, acier noir, dessus et côtés pierre oilaire



Polar Neo Vantage W+,
acier noir



Polar Neo Vantage W+, acier noir,
dessus et côtés pierre cream

Polar Neo Vantage W+

Les plus

- » Pilotage automatique de l'air primaire
- » Registre air secondaire en position haute
- » Porte à fermeture et verrouillage hydraulique
- » Blocage de porte en position ouverte
- » Porte fonte
- » Bloc accumulateur W+, ca. 41 kg
- » Poignée sur toute la hauteur de la porte, ventilée
- » Vitre galbée
- » Double combustion
- » Bûcher fermé
- » Pieds d'ajustement
- » Arrivée d'air raccordable de série

Options:

- » OrKa-CONTROL
- » Plaque avant en verre

Polar Neo Vantage W+

6,5
55 à 95
33
1191 ⁽¹⁾ 1221 ⁽²⁾ / 570 / 480
181 ⁽¹⁾ / 239 ⁽²⁾
150 / dessus ou arrière
100 / dessous ou arrière
80
0,08 / 21 / 0,40
7*/*****
A+

1) acier 2) pierre

*Le poêle à bois Polar Neo Vantage W+
est recommandé pour les maisons BBC
et/ou passives. DIBT:Z-43.12-44C*



Le label
du chauffage
au bois



Polar Neo 6, porte et dessus en fonte noire (Option porte fonte de bûcher)

-
-
-
-
-
-
- >80% efficiency icon"/>
-
-
-
-
-
-

- Porte fonte
- Acier noir ou gris
- Pierre ollaire
- Pierre sable
- Céramique namib*
- Céramique blanc soyeux*
- Céramique rouge paprika*
- Céramique grappa*



Polar Neo 6, p. fonte grise, dessus et côtés céramique namib (Option porte fonte de bûcher)



Polar Neo 6, p. fonte noire, dessus et côtés pierre sable

Polar Neo 6

Les plus

- » Pilotage automatique de l'air primaire
- » Registre air secondaire en position haute
- » Porte à fermeture et verrouillage hydraulique
- » Blocage de porte en position ouverte
- » Porte fonte
- » Poignée sur toute la hauteur de la porte, ventilée
- » Vitre galbée
- » Double combustion
- » Bûcher ouvert
- » Pieds d'ajustement
- » Arrivée d'air raccordable de série
- » Compatible conduit EFFICIENCE Poujoulat

Options:

- » Porte de bûcher en fonte
- » OrKa-CONTROL
- » Plaque avant en verre

*Le poêle à bois Polar Neo 6 est recommandé pour les maisons BBC et/ou passives.
DIBT: Z 43.12-440*



Informations techniques

Puissance	kW	Polar Neo 6
Capacité de chauffe	m ²	6,5
Dimension bûches	cm	55 à 95
Hauteur/ Largeur/ Profondeur	mm	33
Poids (emballage compris)	kg	1191 ⁽¹⁾ , 1221 ⁽²⁾ / 570 / 480
ø raccordement	mm	146 ⁽¹⁾ / 209 ⁽²⁾
ø arrivée air	de série	150 / dessus ou arrière
Rendement	%	100 / dessous ou arrière
CO 13%O ₂ / Particules fines 13% O ₂ / IPE	%/ mg/Nm ³ / Valeur	80
Flamme verte / Critt bois		0,08 / 21 / 0,50
Label efficacité/ efficiency		7*/*****
		A+
		<small>1) acier 2) pierre</small>

Autres données techniques sur pages 68-71. Plans techniques sur pages 56-67. Photos et illustrations non contractuelles.





Option porte fonte de bûcher



Pieds d'ajustement

Finitions identiques au Polar Neo 6 sur page 34.

-
-
-
-
-
-
-
-
-
-
-
-
-



Polar Neo 4, p. fonte noire, dessus et côtés céramique grappa (Option porte fonte de bûcher)



Polar Neo 4, p. fonte grise, dessus et côtés pierre ollaire (Option porte fonte de bûcher)



Polar Neo 4, p. fonte noire, dessus et côtés céramique namib

Polar Neo 4

Les plus

- » Pilotage automatique de l'air primaire
- » Registre air secondaire en position haute
- » Porte à fermeture et verrouillage hydraulique
- » Blocage de porte en position ouverte
- » Porte fonte
- » Poignée sur toute la hauteur de la porte, ventilée
- » Vitre galbée
- » Double combustion
- » Bûcher ouvert
- » Pieds d'ajustement
- » Arrivée d'air raccordable de série
- » Compatible conduit EFFICIENCE Poujoulat

Options:

- » Porte de bûcher en fonte
- » OrKa-CONTROL
- » Plaque avant en verre

*Le poêle à bois Polar Neo 4 est recommandé pour les maisons BBC et/ou passives.
DIBT: Z 43.12-440*



Polar Neo 4

5
35 à 70
25
1095 ⁽¹⁾ , 1125 ⁽²⁾ / 520 / 380
115 ⁽¹⁾ / 152 ⁽²⁾
150 / dessus ou arrière
100 / dessous ou arrière
80
0,09 / 28 / 0,40
7*/*****
A+
1) acier 2) pierre



Polar Neo Eck, p. fonte noire, dessus et côtés pierre ollaire (Option porte fonte de bûcher)



Adossable à 2 cm du mur



Commande automatisme arrivée d'air



Pieds d'ajustement



Acier noir



Pierre ollaire



Pierre sable



Céramique namib*



Céramique blanc soyeux*



Céramique rouge paprika*



Céramique grappa*

* Céramiques structurées



Polar Neo Eck, p. fonte noire, dessus et côtés céramique blanc soyeux (Option porte fonte de bûcher)



Polar Neo Eck, p. fonte noire, dessus et côtés pierre sable (Option porte fonte de bûcher)

Polar Neo Eck

Les plus

- » Poêle d'angle
- » Pilotage automatique de l'air primaire
- » Registre air secondaire à hauteur
- » Porte fonte à fermeture et verrouillage automatique
- » Poignée sur toute la hauteur de la porte en fonte
- » Sole fonte
- » Pieds d'ajustement
- » Double combustion
- » Bûcher ouvert
- » Adossable en angle

Options:

- » Buse de raccordement d'air extérieur
- » Porte de bûcher en fonte noire
- » Système OrKa-CONTROL
- » Tuyau protégé par lame d'air



Le label du chauffage au bois

Informations techniques

Puissance	kW	Polar Neo Eck	6,5
Capacité de chauffe	m ²		55 à 95
Dimension bûches	cm		30
Hauteur/ Largeur/ Profondeur	mm		1223 / 689 / 587
Poids (emballage compris)	kg		173 ⁽¹⁾ / 230 ⁽²⁾
ø raccordement	mm		150 / dessus
ø arrivée air	option		100 / arrière D ou G ou dessous
Rendement	%		80,2
CO 13%O ₂ / Particules fines 13% O ₂ / IPE	%/ mg/Nm ³ / Valeur		0,08 / 37 / 0,50
Flamme verte / Critt bois			7* / *****
Label efficience/ efficiency			A+

1) acier 2) pierre

Installation: Adossable à 2 cm du mur (utilisez un tuyau protégé par lame d'air).



Hera Massiv 2.0, acier gris, dessus et côtés ollaire

Poêle à bois à feu continu ...

Jusqu'à 12 heures de combustion avec de la brique de lignite.

Hera Massiv 2.0

Les plus

- » Pilotage automatique de l'air primaire
- » Masse de pierre en accumulation
- » Grande barre poignée ventilée
- » Vitre cintrée
- » Double combustion
- » Sole et grille en fonte
- » Bûcher fermé
- » ORANIER Snap-Lock- système

Option:
Buse de raccordement d'air extérieur

Hera Massiv 2.0

6
50 à 90
33
1147 / 612 / 403
313
150 / dessus ou arrière
100 / arrière
83,6
0,08 / 24 / 0,40
oui
A+



Pori 7, acier gris, dessus et côtés ollaire



Poignée ventilée



Porte de bûcher



Buse de raccordement d'air extérieur



* Céramique lisse

Pori 7

Les plus

- » Choix des puissances 5 ou 6.5 kW
- » Corps de chauffe en vermiculite
- » Vitre plane
- » Poignée ventilée
- » Verrouillage multi points
- » Double combustion
- » Bûcher fermé

Option:

Buse de raccordement d'air extérieur



Pori 7, acier noir, dessus et côtés pierre sable



Pori 7, acier noir, dessus et côtés céramique corretto

Informations techniques

Puissance	kW	Pori 7	6,5
Capacité de chauffe	m ²		55 à 95
Dimension bûches	cm		33
Hauteur/ Largeur/ Profondeur	mm		1120 ⁽¹⁾ , 1145 ⁽²⁾ / 600 / 480
Poids (emballage compris)	kg		127 ⁽¹⁾ / 176 ⁽²⁾
ø raccordement	mm		150 / dessus ou arrière
ø arrivée air	option		100 / arrière
Rendement	%		81,6
CO 13%O ₂ / Particules fines 13% O ₂ / IPE	%/ mg/Nm ³ / Valeur		0,08 / 39 / 0,50
Flamme verte / Critt bois			7* / *****
Label efficacité/ efficiency			A+

1) acier 2) pierre

Autres données techniques sur pages 68-71. Plans techniques sur pages 56-67. Photos et illustrations non contractuelles.





Poignée ventilée



Porte de bûcher



Buse de raccordement
d'air extérieur



Pori 5, acier gris, dessus et côtés céramique grappa

*Finitions identiques au
Pori 7 sur page 38.*



dessus et côtés pierre oilaire



Pori 5

Les plus

- » Choix des puissances 5 ou 6.5 kW
- » Corps de chauffe en vermiculite
- » Vitre plane
- » Poignée ventilée
- » Verrouillage multi points
- » Double combustion
- » Bûcher fermé

Option:

Buse de raccordement d'air extérieur

Pori 5

5

35 à 70

25

1046⁽¹⁾, 1089⁽²⁾ / 523 / 387

102⁽¹⁾ / 143⁽²⁾

150 / dessus ou arrière

100 / arrière

80,8

0,10 / 25 / 0,60

7* / *****

A+

1) acier 2) pierre

flamme
VERTE

Le label
du chauffage
au bois

Les poêles cheminées

habillage béton



Adossable contre un mur pour pose de face +

Foyer d'angle à vitres planes jointées +

Installation facile du foyer sur piétement et éléments bétons pré formés +

Béton à peindre obligatoirement avec peinture dispersible, au coloris de votre choix pour une harmonie avec votre intérieur +

Pour encore d'avantage, coordonnez votre coin feu avec votre intérieur, camouflez les Tuyaux, vous pouvez opter pour un poêle cheminée avec son habillage en béton à peindre au coloris de votre choix.

La technologie de l'appareil de chauffage est identique à celle d'un poêle à bois, permettant un chauffage par rayonnement et par convection.



Pierre naturelle grise



Béton/ Schiefer



Structure béton à peindre



Vision 3 faces, porte et vitres relevables



Club Tre, acier noir, ceinturage en béton / Schiefer



Accessoires en option:
Réserve à bois



Club Tre, ceinturage en pierre naturelle grise

Club Tre

Les plus

- » Design contemporain
- » Habillage Béton à peindre obligatoirement
- » Directement adossable au mur
- » Porte relevable
- » Ceinture aspect ardoise ou pierre grise
- » Vitres latérales sur pivot pour entretien
- » Catalyseur de fumée pour plus d'écologie

Option:

- » Buse de raccordement d'air extérieur
- » Réserve à bois en acier

Informations techniques

		Club Tre
Puissance	kW	7
Capacité de chauffe	m²	60 à 100
Dimension bûches	cm	33
Hauteur/ Largeur/ Profondeur	mm	1700/850/781
Poids (emballage compris)	kg	532
ø raccordement	mm	150 / dessus ou arrière
ø arrivée air	option	100 / dessous ou arrière
Rendement	%	81,3
CO 13%O ₂ / Particules fines 13% O ₂ / IPE	%/ mg/Nm ³ / Valeur	0,03 / 34 / 0,20
Flamme verte / Critt bois		CB
Label efficacité/ efficiency		A+

Autres données techniques sur pages 68-71. Plans techniques sur pages 56-67. Photos et illustrations non contractuelles.



Quadrum (W+), acier noir, ceinturage en béton / Schiefer, côté droit

Quadrum (W+) optional

Les plus

- » Poêle cheminée d'angle
- » Adossable au mur 10 mm
- » Structure béton à peindre obligatoirement
- » Pouvoir accumulation du béton
- » Poignée à droite R droite
- » Poignée à gauche L gauche
- » Vitres jointées
- » Verrouillage multi points
- » Double combustion

Options:

- » Buse de raccordement d'air extérieur
- » Bloc accumulateur W+, 180 Kg
- » Réserve à bois en acier



Grande vision
des flammes



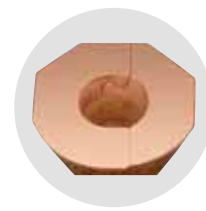
Pierre
naturelle grise



Béton / Schiefer



Structure béton à peindre
obligatoirement



Bloc accumulateur W+
(optional)



Quadrum (W+), acier noir,
ceinturage en pierre naturelle grise



Accessoires en option:
Réserve à bois

N.B.:

*Non recommandé pour les maisons BBC.
En cas d'installation du bloc accumulateur,
raccordement possible que par le haut.*

Informations techniques

		Quadrum
Puissance	kW	7
Capacité de chauffe	m ²	60 à 100
Dimension bûches	cm	40
Hauteur/ Largeur/ Profondeur	mm	1700 / 1372 / 815
Poids (emballage compris)	kg	709
ø raccordement	mm	150 / dessus ou arrière
ø arrivée air	option	100 / dessous ou arrière
Rendement	%	80,1
CO 13%O ₂ / Particules fines 13% O ₂ / IPE	%/ mg/Nm ³ / Valeur	0,09 / 38 / 0,50
Flamme verte / Critt bois		7* / *****
Label efficacité/ efficiency		A

Autres données techniques sur pages 68-71. Plans techniques sur pages 56-67.
Photos et illustrations non contractuelles.

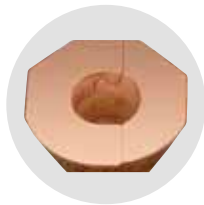




Poignée ergonomique



Structure béton à peindre obligatoirement



Bloc accumulateur W+ (optional)



Club (W+), acier noir, ceinturage en Béton/ Schiefer

Finitions identiques au Quadrum (W+) sur page 42.



Club (W+), ceinturage en pierre naturelle grise

Club (W+) optional

Les plus

- » Poêle cheminée d'angle
- » Structure béton à peindre obligatoirement
- » Pouvoir accumulation du béton
- » Réversible droit ou gauche
- » Vision 2 faces vitre pliée
- » Verrouillage multi points
- » Double combustion

Options:

- » Buse de raccordement d'air extérieur
- » Bloc accumulateur W+, 180 Kg
- » Réserve à bois en acier

N.B:
En cas d'installation du bloc accumulateur, raccordement possible que par le haut!

Club
7
60 à 100
33
1700 / 782 / 761
430
150 / dessus ou arrière
100 / dessous ou arrière
80,7
0,09 / 23 / 0,50
7* / *****
A+



La Série Aqua



Carus Aqua, acier noir, côtés pierre ollaire



Porte de trémie sur rail



Acier noir



Pierre ollaire



Télécommande en option



Pierre cream



Tableau de commande inclinable



Carus Aqua, acier noir



Carus Aqua, acier noir, côtés pierre cream

Carus Aqua

Les plus

- » Forme ronde
- » Grande vitre panoramique
- » Trémie à grande capacité: 32 Kg
- » Fonction de nettoyage automatique du pot brûleur en fonte
- » Tableau de commande tactile, inclinable
- » Ouverture de porte aisée avec poignée
- » Mécanisme coulissant pour un remplissage de pellets sans effort
- » Pieds réglables en hauteur
- » Abaissement nocturne
- » Régulation thermostatique et programmation
- » Contrôle automatique de la dépression
- » Silencieux, pas de soufflerie dans la pièce
- » Convection naturelle sans ventilateur



- » Compatible installation zone 2 et 3 avec PLA Modinox
- » Compatible installation Zone 2 avec PGI Poujoulat

Options:

- » Station de charge Aquaload pour modèle hydro
- » Télécommande
- » Adaptateur pour l'arrivée d'air extérieur

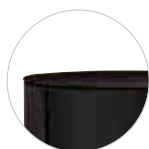
Informations techniques

		Carus Aqua
Puissance	kW	3 à 10 dont 7,5 pour eau
Capacité de chauffe	m ²	jusqu'à 170
Capacité trémie	kg	32
Hauteur/ Largeur/ Profondeur	mm	1185 / 520 / 520
Poids (emballage compris)	kg	186 ⁽¹⁾ / 218 ⁽²⁾
Ø raccordement	mm	100 arrière
Ø arrivée air	option	50 arrière
Rendement	%	95,1
CO 13%O ₂ / Particules fines 13% O ₂ / IPE	%/ mg/Nm ³ / Valeur	0,003 / 12 / 0,00
Flamme verte / Critt bois		CB
Label efficacité/ efficiency		A++

1) acier 2) pierre

N.B.:

Le poêle à granulés, tout comme le poêle à bois, est un chauffage d'appoint.



Corps acier noir,
dessus acier noir



Corps acier noir,
dessus verre



Corps acier noir,
dessus pierre ollaire



Corps acier noir,
dessus pierre sable



Corps acier noir,
dessus pierre cream



Connexions hydro



Système de fermeture et
verrouillage hydraulique



Sécurité thermique



Arena Aqua, acier noir, dessus pierre ollaire



Arena Aqua, acier noir,
dessus verre



Arena Aqua, acier noir,
dessus pierre sable

Arena Aqua

Les plus

- » Porte à fermeture et verrouillage hydraulique
- » Echangeur hydro
- » Sécurité thermique TAS
- » Raccord eau – arrivée – départ
- » Vitre galbée
- » Double combustion
- » Poignée sur toute la hauteur de la porte, ventilée
- » Sole et grille en fonte
- » Bûcher fermé
- » Choix des dessus
- » Arrivée d'air raccordable de série

Options:

- » Cache télescopique pour connexions
- » Station de charge Aquaload

Le poêle à bois ARENA Aqua est recommandé pour les maisons BBC et/ou passives. DIBT: Z 43.11-408



Informations techniques

		Arena Aqua
Puissance	kW	8,5
Puissance pour eau		4,2
Capacité de chauffe	m ²	jusqu'à 130
Dimension bûches	cm	33
Hauteur/ Largeur/ Profondeur	mm	1460 ⁽¹⁾ , 1495 ⁽²⁾ / 520 / 520
Poids (emballage compris)	kg	208 ⁽¹⁾ / 258 ⁽²⁾
ø raccordement	mm	150 / dessus
ø arrivée air	de série	100 / arrière ou dessous
Rendement	%	81
CO 13%O ₂ / Particules fines 13% O ₂ / IPE	%/ mg/Nm ³ / Valeur	0,08 / 31 / 0,50
Flamme verte / Critt bois		7* / *****
Label efficiency/ efficiency		A+

1) acier 2) pierre

Autres données techniques sur pages 68-71. Plans techniques sur pages 56-67. Photos et illustrations non contractuelles.



Le label
du chauffage
au bois



Polar Neo Aqua, p. fonte noire, céram blanc soyeux (Option porte fonte de bûcher)



Connexions hydro



Système de fermeture et verrouillage hydraulique



Acier noir ou gris



Pierre ollaire



Pierre sable



Céramique namib*



Céramique blanc soyeux*



Céramique rouge paprika*



Céramique Grappa*

* Céramiques structurées

Polar Neo Aqua

Les plus

- » Pilotage automatique de l'air primaire
- » Registre air secondaire en position haute
- » Echangeur hydro
- » Clapet de chauffage rapide
- » Sécurité thermique
- » Porte à fermeture et verrouillage hydraulique
- » Poignée sur toute la hauteur de la porte
- » Vitre galbée
- » Double combustion
- » Bûcher ouvert
- » Pieds d'ajustement

Options:

- » Porte de bûcher en fonte
- » OrKa-CONTROL
- » + Accessoires hydro
- » Buse de raccordement d'air extérieur



Le label du chauffage au bois



Polar Neo Aqua, p. fonte noir, dessus et côtés céramique Grappa (Option porte fonte de bûcher)



Polar Neo Aqua, p. fonte gris, dessus et côtés céramique namib (Option porte fonte de bûcher)

Informations techniques

		Polar Neo Aqua
Puissance	kW	10
Puissance pour eau		6
Capacité de chauffe	m ²	jusqu'à 160
Dimension bûches	cm	35
Hauteur/ Largeur/ Profondeur	mm	1320 / 595 / 505
Poids (emballage compris)	kg	203 ⁽¹⁾ / 273 ⁽²⁾
Ø raccordement	mm	150 / dessus
Ø arrivée air	option	100 / arrière ou dessous
Rendement	%	83,6
CO 13%O ₂ / Particules fines 13% O ₂ / IPE	%/ mg/Nm ³ / Valeur	0,08 / 35 / 0,40
Flamme verte / Critt bois		7* / *****
Label efficience/ efficiency		A+

1) acier 2) pierre

Autres données techniques sur pages 68-71. Plans techniques sur pages 56-67. Photos et illustrations non contractuelles.



Acier noir ou gris



Pierre oilaire



Pierre sable



Connexions hydro



Poignée ventilée



Clapet de chauffage rapide



Pori Aqua, acier gris, dessus et côtés pierre oilaire



Pori Aqua, acier noir, dessus et côtés pierre sable



Pori Aqua, acier noir, dessus et côtés pierre oilaire

Pori Aqua

Les plus

- » Echangeur hydro
- » Clapet de chauffage rapide
- » Sécurité thermique TAS
- » Raccord eau – arrivée – départ
- » Vitre plane
- » Poignée ventilée
- » Verrouillage multi points
- » Double combustion
- » Bûcher fermé

Option:
Buse de raccordement d'air extérieur

Pori Aqua

10

5

jusqu'à 160

33

1117⁽¹⁾, 1147⁽²⁾ / 600 / 477

147⁽¹⁾ / 206⁽²⁾

150 / dessus ou arrière

100 / arrière ou dessous

82,7

0,10 / 34 / 0,60

7* / *****

A+

1) acier 2) pierre

flamme
VERTE

Le label
du chauffage
au bois

Accessoires

pour poêles à bois HYDRO



AquaLoad sans couvercle

AquaLoad avec couvercle

+ Station de charge Aquaload

Pompe „high efficiency“, mélangeuse thermostatique pré-réglée à 55 °C, équipée d'une pompe de circulation Wilo Yonos Para RS 25-6. Cet équipement permet de réguler de façon progressive et permanente la température de retour vers le bouilleur pour éviter le point de rosée et donc d'assurer toujours une bonne combustion du poêle, grâce à la présence d'un indicateur de température à aiguille sur le départ et le retour, ainsi que d'un support mural et d'une enveloppe isolante pour éviter toute déperdition de chaleur (après retour).



+ Indicateur de température

Indicateur numérique de température de retour qui surveille la température de retour évitant ainsi les surchauffes au niveau du ballon tampon.



+ Vanne trois voies

C'est une vanne à trois voies pour liaison au système de chauffage existant permettant de coupler un générateur classique type chaudière et un poêle à bouilleur de manière à ce que les deux systèmes puissent fonctionner à la demande de l'utilisateur.



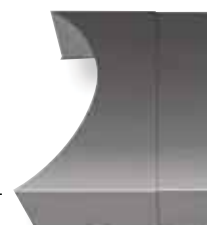
AquaControl III
Dimensions: 110 x 172 x 46 mm

+ Contrôleur différentiel AquaControl III

Régulateur de température avec deux sorties de 4 entrées pilotées par capteur pour commander la pompe après avoir atteint la température de fonctionnement requise. Affichage par LCD, 4 Schémas de fonctionnement pré-programmés, montage mural avec 4 sondes.

+ Cache télescopique AquaCover

Pour masquer idéalement la tuyauterie apparente en cas d'un raccordement par l'arrière, la cache télescopique est la solution simple et efficace. Esthétique, solide et rapide à monter, vous pourrez la poser pour compenser les écarts entre le mur et votre appareil.



Accessoires poêles à bois avec échangeur d'eau

	N° d'art.	Code-EAN
Station de charge AquaLoad	9206 98	4029808403437
Contrôleur différentiel AquaControl III	9213 22	4029808492639
Afficheur de température à distance pour l'accumulateur d'énergie	9207 69	4029808437784
Vanne à trois voies résistant à des températures élevées	9207 70	4029808437791
Cache télescopique acier gris pour Pori Aqua	9214 31	4029808525313
Cache télescopique acier noir pour Pori Aqua	9214 32	4029808525320
Cache télescopique acier gris pour Polar Neo Aqua	9214 90	4029808543409
Cache télescopique acier noir pour Polar Neo Aqua	9214 91	4029808543416

Accessoires



OrKa-CONTROL

Le dispositif électronique OrKa-CONTROL permet une combustion optimale de votre poêle avec le minimum de combustible. Une sonde thermique pilote les différentes arrivées d'air pour les réguler selon les besoins consignés.

Cela signifie:

- » Une combustion propre à très haut rendement
- » Une très grande facilité au démarrage
- » Une alerte au rechargement
- » Une réduction dans la consommation de bois
- » Une régulation de la combustion
- » Une adaptation aux variations de dépression autour de 12 PA de base

OrKa-CONTROL est une option compatible avec les produits:

- » O-Bloks
- » Polar Neo 4, 6 und 8
- » Polar Neo Bakery
- » Polar Neo Eck
- » Polar Neo W+
- » Polar Neo Aqua
- » Polar Neo Vantage W+

Codification articles	N° d'art.	Code-EAN
OrKa-CONTROL	9214 74	4029808540064

Gant de protection ORANIER

Gant de protection ORANIER en cuir naturel utilisable par droitier ou gaucher.

Codification articles	N° d'art.	Code-EAN
Gant de protection ORANIER	9215 57	4029808575561



Plateau pivotant avec pédale de positionnement

Rendez votre poêle rond orientable grâce à l'option plateau pivotant, à 180°. Uniquement dans le cas d'un départ de fumée par le haut (buse rotative compris dans le colis plateau).

Attention : peu utile dans le cas d'un appareil raccordé à l'air extérieur. Existe en 2 diamètres, pédale de positionnement.

Codification articles	N° d'art.	Code-EAN
Plateau pivotant noir, Ø 460 mm (Rota Top 2.0, Rota Tre 2.0, Rota 2.0)	9214 72	4029808539426
Plateau pivotant gris, Ø 460 mm (Arkona crêpi minéral blanc, Rota Top 2.0, Rota Tre 2.0, Rota 2.0)	9215 03	4029808545991
Plateau pivotant noir, Ø 510 mm (Arkona céramique, Arena W+, Arena, Corso)	9214 73	4029808539433
Plateau pivotant gris, Ø 510 mm	9215 04	4029808546004



Niche à bois en acier noir

Niche à bois avec deux inserts acier.

H x L x P: 1700 x 600 x 350 mm

Codification articles	N° d'art.	Code-EAN
Niche à bois en acier noir	9215 59	4029808575943



Photos et illustrations non contractuelles

Tuyaux & accessoires

pour poêles à bois



Raccordement
d'arrivée d'air avec clapet



Tuyau de poêles
avec clapet



Tuyau de poêles, acier noir
Tuyau de poêles, gris fonte



Pièce de raccordement
arrière (DWF)



Tuyau Alu-Flex



Coude 90°



Rosace avec collier de serrage gris fonte
Rosace avec collier de serrage noir



Buse de raccordement
air extérieur



Coude 45°



Coude à géométrie variable



Kit de prise air extérieur mur



Rosace avec collier
de raccordement

Codification articles	Diamètre		N° d'art.	Code-EAN
Tuyau de poêles avec clapet, noir	Ø 150 mm	Longueur = 250 mm	9202 36	4029807771322
Tuyau de poêles avec clapet, gris fonte	Ø 150 mm	Longueur = 250 mm	9202 37	4029807771339
Tuyau de poêles, noir	Ø 150 mm	Longueur = 150 mm	9202 72	4029807780683
Tuyau de poêles, gris fonte	Ø 150 mm	Longueur = 150 mm	9202 73	4029807780690
Tuyau de poêles, noir	Ø 150 mm	Longueur = 250 mm	9202 40	4029807771360
Tuyau de poêles, gris fonte	Ø 150 mm	Longueur = 250 mm	9202 41	4029807771377
Tuyau de poêles, noir	Ø 150 mm	Longueur = 500 mm	9202 44	4029807771407
Tuyau de poêles, gris fonte	Ø 150 mm	Longueur = 500 mm	9202 45	4029807771414
Tuyau de poêles, noir	Ø 150 mm	Longueur = 1000 mm	9202 48	4029807771445
Tuyau de poêles, gris fonte	Ø 150 mm	Longueur = 1000 mm	9202 49	4029807771452
Pièce de raccordement arrière (DWF)	Ø 150 mm		9202 52	4029807771483
Buse de raccordement air extérieur	Ø 150 mm		9200 69	4029807779991
Rosace, noir	Ø 150 mm	Largeur = 50 mm	9202 56	4029807771520
Rosace, gris fonte	Ø 150 mm	Largeur = 50 mm	9202 57	4029807771537
Coude à géométrie variable, noir	Ø 150 mm	0° – 90° réglable	9202 64	4029807771605
Coude à géométrie variable, gris fonte	Ø 150 mm	0° – 90° réglable	9202 65	4029807771612
Coude à géométrie variable, noir	Ø 150 mm	45°	9204 93	4029808438200
Coude à géométrie variable, gris fonte	Ø 150 mm	45°	9204 94	4029808438217
Coude à géométrie variable, noir	Ø 150 mm	90°	9204 95	4029808438224
Coude à géométrie variable, gris fonte	Ø 150 mm	90°	9204 96	4029808403307
Raccordement arrivée d'air avec clapet murale	Ø 150 mm		9213 01	4029808478527
Raccordement arrivée d'air avec clapet poêle	Ø 150 mm		9213 02	4029808478534
Flexible air, noir	Ø 150 mm	60 -150 cm	9213 03	4029808478541
Flexible air, gris	Ø 150 mm	60 -150 cm	9213 04	4029808478558
Rosace avec collier de serrage noir	Ø 150 mm		9213 05	4029808478565
Rosace avec collier de serrage gris	Ø 150 mm		9213 06	4029808478572

Tuyaux & accessoires

pour poêles à granulés



Tuyau de raccordement pour poêle à granulés



Rosace émaillée



Fourreau conduit



Manchette double



Anneau d'étanchéité



Raccordement poêle à granulés



Coude 45° pour poêle à granulés



Coude T 90° pour poêle à granulés



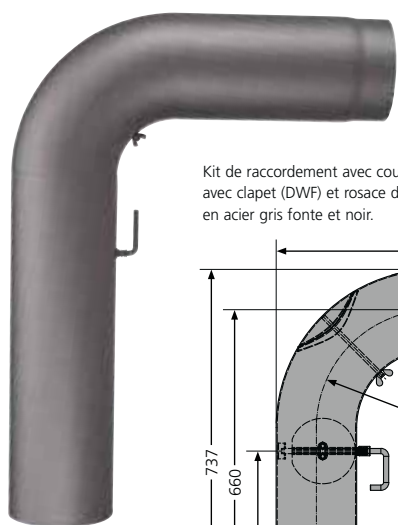
Coude émaillé 90° pour poêles à granulés

Codification articles	Diamètre		N° d'art.	Code-EAN
Tuyau émaillé noir avec trappe de visite	Ø 100 mm	Longueur = 250 mm	9207 76	4029808438255
Tuyau émaillé noir pour poêles à granulés	Ø 100 mm	Longueur = 250 mm	9207 77	4029808438262
Tuyau émaillé noir pour poêle à granulés	Ø 100 mm	Longueur = 500 mm	9207 78	4029808438279
Tuyau émaillé noir pour poêle à granulés	Ø 100 mm	Longueur = 750 mm	9207 79	4029808438286
Tuyau émaillé noir pour poêle à granulés	Ø 100 mm	Longueur = 1000 mm	9207 80	4029808438293
Coude émaillé noir pour poêle à granulés	Ø 100 mm	45°	9207 81	4029808438309
Coude émaillé noir pour poêle à granulés	Ø 100 mm	90°	9207 82	4029808438316
Rosace émaillée, noir	Ø 100 mm		9207 83	4029808438323
Manchette double	Ø 100 mm		9207 84	4029808438347
Anneau d'étanchéité	Ø 100 mm		9207 85	4029808438330
Pièce de raccordement poêle à granulés, noir	Ø 100 mm		9207 86	4029808438354
Pièce de raccordement conduit de fumée, noir	Ø 100 mm		9207 87	4029808438361
TE émaillé, noir	Ø 100 mm		9207 88	4029808438378
Tuyau émaillé noir avec trappe de visite	Ø 80 mm	Longueur = 250 mm	9216 25	4029808606920
Tuyau émaillé noir pour poêles à granulés	Ø 80 mm	Longueur = 250 mm	9216 26	4029808606937
Tuyau émaillé noir pour poêles à granulés	Ø 80 mm	Longueur = 500 mm	9216 27	4029808606944
Tuyau émaillé noir pour poêles à granulés	Ø 80 mm	Longueur = 700 mm	9216 28	4029808606951
Tuyau émaillé noir pour poêles à granulés	Ø 80 mm	Longueur = 1000 mm	9216 29	4029808606968
Coude émaillé noir pour poêle à granulés, noir	Ø 80 mm	45°	9216 30	4029808606975
Coude émaillé noir pour poêle à granulés, noir	Ø 80 mm	90°	9216 31	4029808606982
Rosace émaillée, noir	Ø 80 mm		9216 32	4029808606999
Manchette double	Ø 80 mm		9216 33	4029808607002
Anneau d'étanchéité	Ø 80 mm		9216 34	4029808607019
Pièce de raccordement poêle à granulés, noir	Ø 80 mm		9216 35	4029808607026
Pièce de raccordement conduit de fumée, noir	Ø 80 mm		9216 36	4029808607033
TE émaillé, noir	Ø 80 mm		9216 37	4029808607040

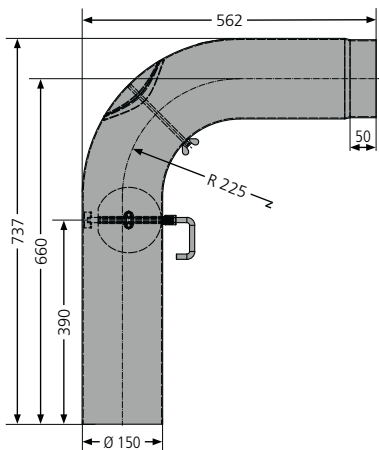
Photos et illustrations non contractuelles

Kits de raccordement

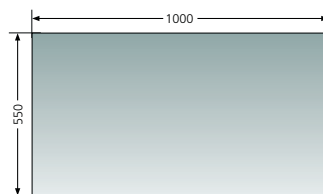
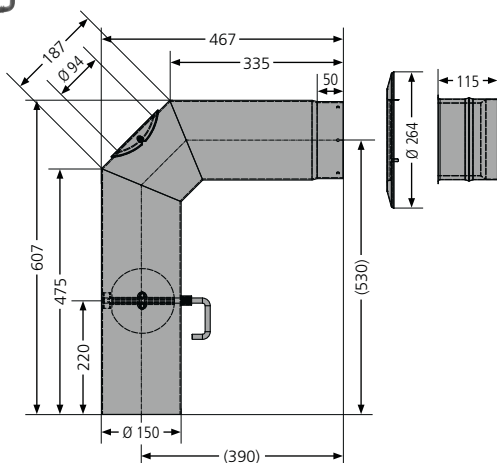
... avant en verre



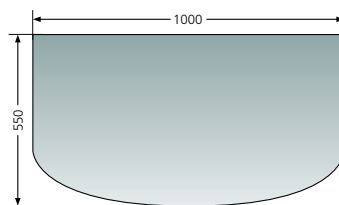
Kit de raccordement avec coude arrondi avec clapet (DWF) et rosace disponible en acier gris fonte et noir.



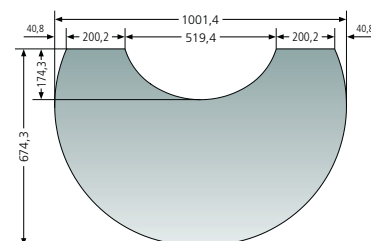
Kit de raccordement standard avec clapet, pièce de raccordement arrière et rosace disponible en acier gris fonte et noir.



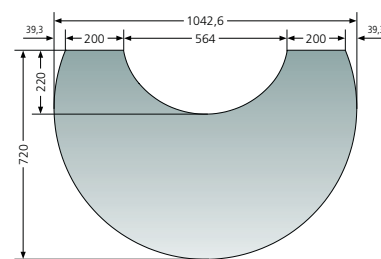
Plaque de sol rectangulaire
1000 x 550 mm



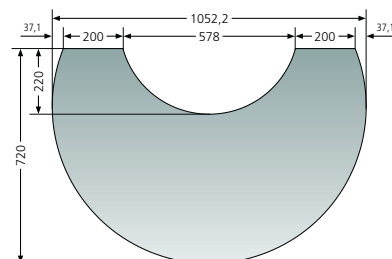
Plaque de sol avant cintrée
1000 x 550 mm



Plaque de sol avant pour Polar Neo 4
1001,4 x 500 mm



Plaque de sol avant pour Polar Neo 6 /
Polar Neo Bakery / Polar Vantage W+
1042,6 x 500 mm



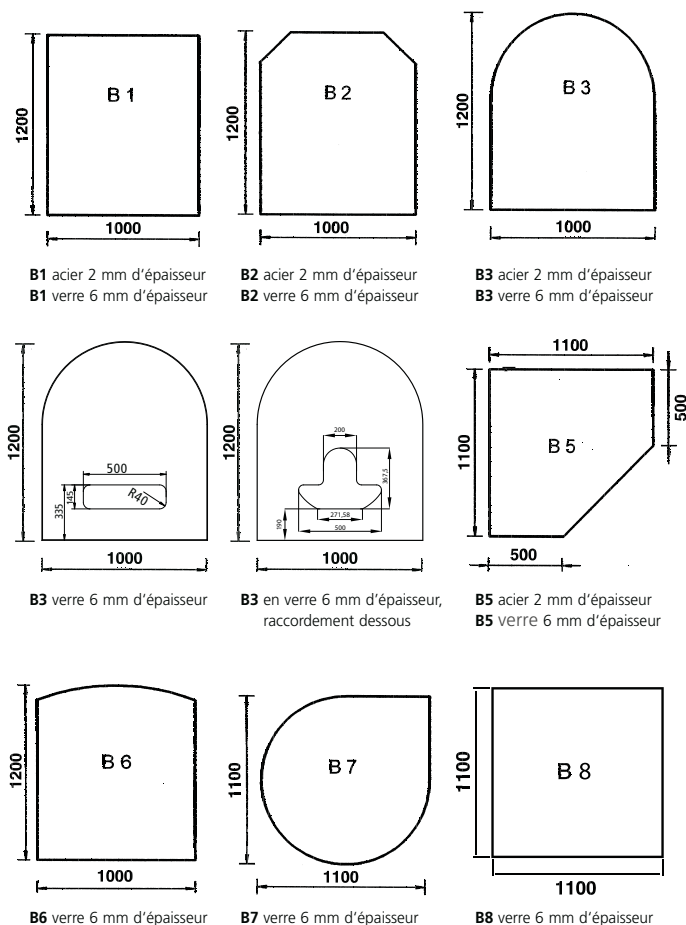
Plaque de sol avant pour
Polar Neo 8 / Polar Neo W+ / Polar Neo Aqua
1052,2 x 500 mm

Codification articles		N° d'art.	Code-EAN
Kit de raccordement standard*, noir	150 mm	9200 92	4029807549969
Kit de raccordement standard*, gris fonte	150 mm	9200 93	4029807580078
Kit de raccordement courbe*, noir	150 mm	9200 94	4029807549952
Kit de raccordement courbe*, gris fonte	150 mm	9200 95	4029807648846

*avec clapet (DWF) et rosace.

Plaques de sol ...

... en verre ou acier noir



Plaque de sol B3



Joint de propreté

Codification articles	N° d'art.	Code-EAN
Plaque de sol en acier		
Rectangulaire B1 acier 2 mm, noir	1000 x 1200 mm	9201 50 4029807549976
Trapézoïdale B2 acier 2 mm, noir	1000 x 1200 mm	9201 51 4029807549990
Avant arrondie B3 acier 2 mm, noir	1000 x 1200 mm	9201 52 4029807549587
Spéciale angle B5 acier 2 mm, noir	1100 x 1100 mm	9201 53 4029807549600
Plaque de sol en verre trempé		
Rectangulaire B1 verre 6 mm	1000 x 1200 mm	9201 60 4029807549983
Trapézoïdale B2 verre 6 mm	1000 x 1200 mm	9201 61 4029807549570
Avant arrondie pleine B3 verre 6 mm	1000 x 1200 mm	9201 62 4029807549594
Avant arrondie ajourée B3 verre 6 mm	1000 x 1200 mm	9201 99 4029808478886
Avant arrondie B3, verre 6 mm racc. dessous	1000 x 1200 mm	9214 05 4029808524286
Spéciale angle B5 verre 6 mm	1100 x 1100 mm	9201 64 4029807549617
Avant cintré B6 verre 6 mm	1000 x 1200 mm	9201 65 4029807549624
Goutte d'eau B7 verre 6 mm	Ø 1100	9201 66 4029807549631
Carrée B8 verre 6 mm	1100 x 1100 mm	9201 67 4029807551054
Joint de propreté	9201 58	4029807799494
Plaques de sol avant en verre		
Rectangulaire	1000 x 550 mm	9215 60 4029808575981
Cintrée	1000 x 550 mm	9215 61 4029808575998
Plaque de sol avant pour Polar Neo 4	1001,4 x 500 mm	9215 62 4029808576001
Plaque de sol avant pour Polar Neo 6 / Bakery / Vantage W+	1042,6 x 500 mm	9215 63 4029808576018
Plaque de sol avant pour Polar Neo 8 / W+ / Aqua	1052,2 x 500 mm	9215 64 4029808576025

Photos et illustrations non contractuelles

Mettez de la *couleur* dans *votre vie.*

Plaques de dessus

Rota 2.0 / Rota Tre 2.0 / Rota Top 2.0



Acier noir,
dessus acier noir



Acier noir,
dessus verre



Acier noir,
dessus pierre ollaire



Acier noir,
dessus pierre sable



Acier noir, dessus
pierre calcaire bianco



Acier noir, dessus
céramique grappa



Acier noir, dessus
céramique blanc soyeux

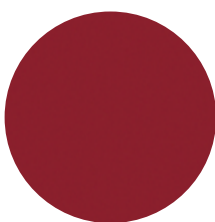


Acier noir, dessus
céramique Rouge bor-
deaux

Codification articles	N° d'art.	Code-EAN
Acier noir	9214 03	4029808524088
Verre	9213 93	4029808510791
Pierre ollaire	9213 83	4029808509870
Pierre sable	9213 84	4029808509900
Pierre calcaire bianco	9214 59	4029808526174
Rouge bordeaux	9213 78	4029808509030
Blanc soyeux	9213 79	4029808509054
Grappa	9213 80	4029808509061

Céramiques lisses

Céramique lisse, finition main de type cerusé, chaque habillage est unique. La céramique du fait de sa forte teneur de chamotte à haut pouvoir d'accumulation.



Céramique
Rouge bordeaux



Céramique
namib



Céramique
corretto



Céramique
grappa



Céramique
freddo



Céramique
blanc soyeux

Céramiques structurées



Céramique namib
structurée



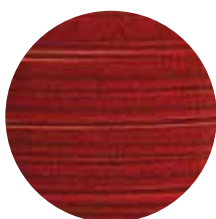
Céramique blanc
soyeux structurée



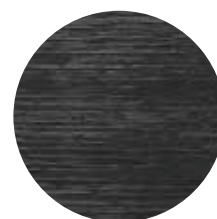
Céramique craie
brossée



Céramique grappa
structurée



Céramique rouge
paprika structurée



Céramique anthracite
brossée

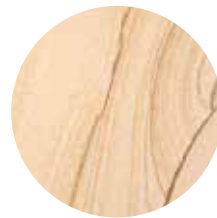
Habillages de poêles en *pierres naturelles*, des pièces uniques

Les pierres, granits, marbres entrant dans les compositions des habillages de poêles ou cheminées sont des matières naturelles et vivantes.

Un refus ou recours en garantie au motif d'inclusions ou défauts naturels de la pierre ou tout autre élément naturel n'est de ce fait pas recevable.



Pierre ollaire



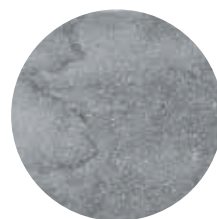
Pierre sable



Pierre cream



*Pierre calcaire
bianco*



*Pierre naturelle
grise*



Béton / Schiefer

Finition Acier enduit de poudre

Le bel aspect d'acier revêtu par poudre donnera à votre poêle un style encore plus chaud et accueillent.



*Acier rouge
bordeaux*



*Acier blanc
soyeux*

Sintered Stone

Résultant d'un mélange de composants 100 % naturels à base de matériaux pierreux et de résines, la pierre frittée présente un matériau composite moderne de haute qualité. Sintered Stone procure une surface plus solide et non absorbante rendant ainsi son nettoyage plus facile.



*Sintered Stone
Corten*



*Sintered Stone
Ardoise*



*Sintered Stone
Marbre blanc*

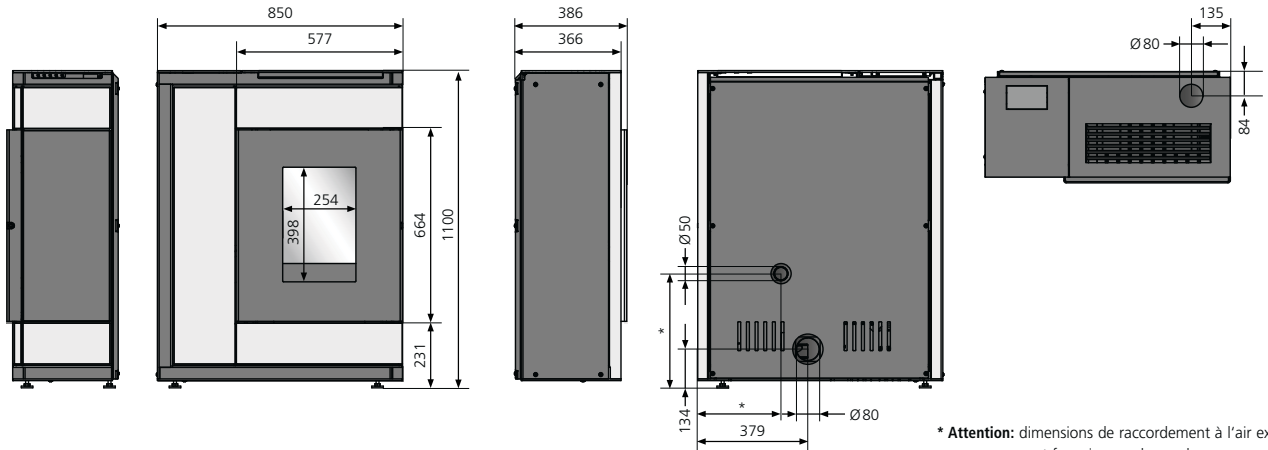


*Sintered Stone
Blanc soyeux*

Plans techniques

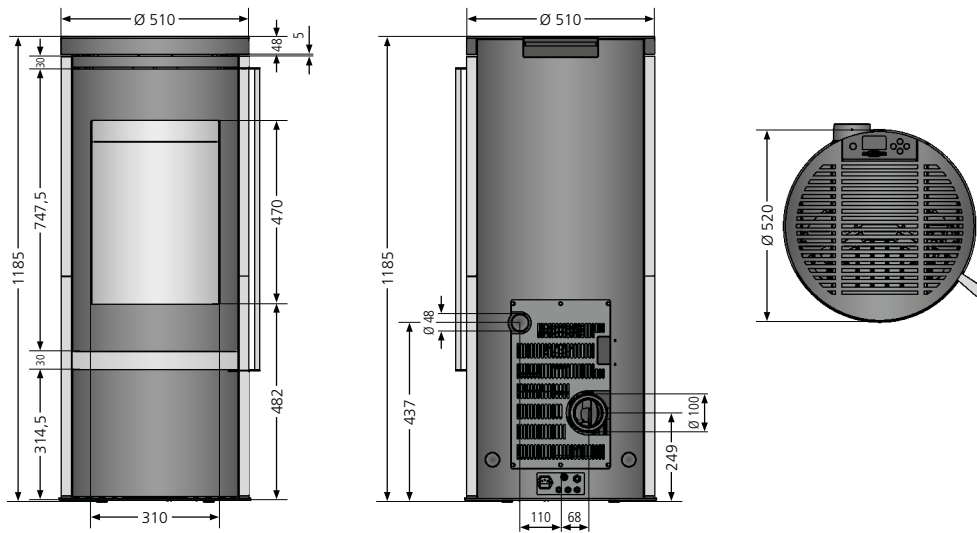
(Dimensions en mm)

Boreas

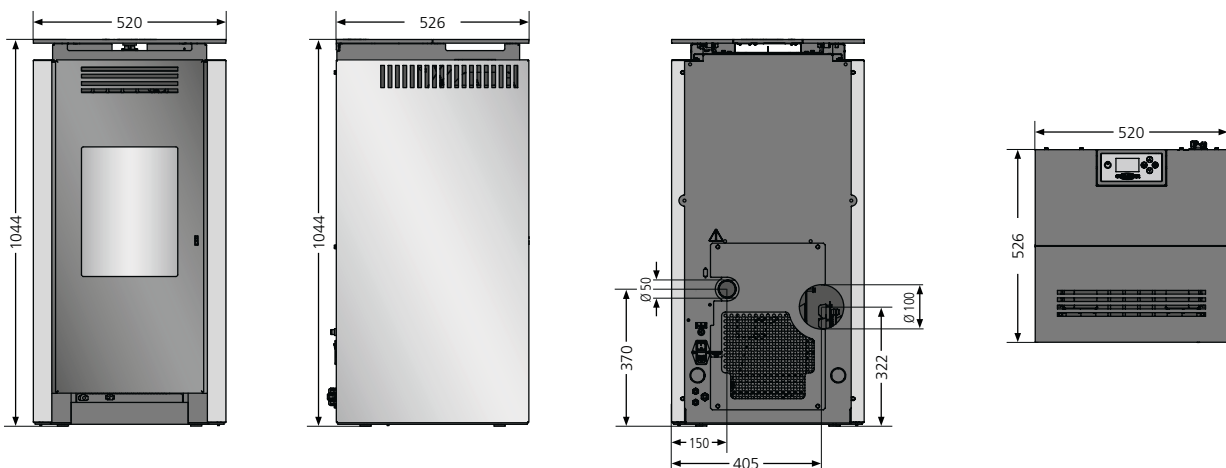


* Attention: dimensions de raccordement à l'air extérieur sont fournies sur demande. Tout perçage préparatoire n'est envisageable qu'après la livraison de l'appareil !

Carus

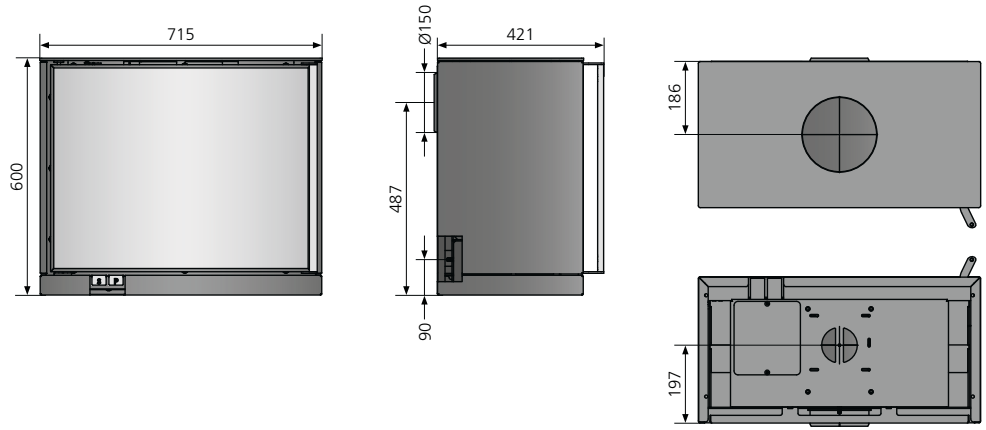


Loft

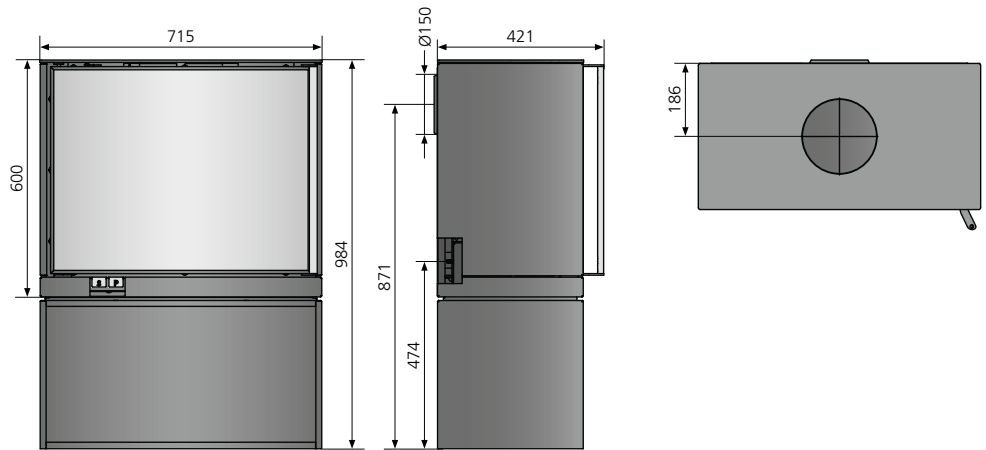


Ziva 50

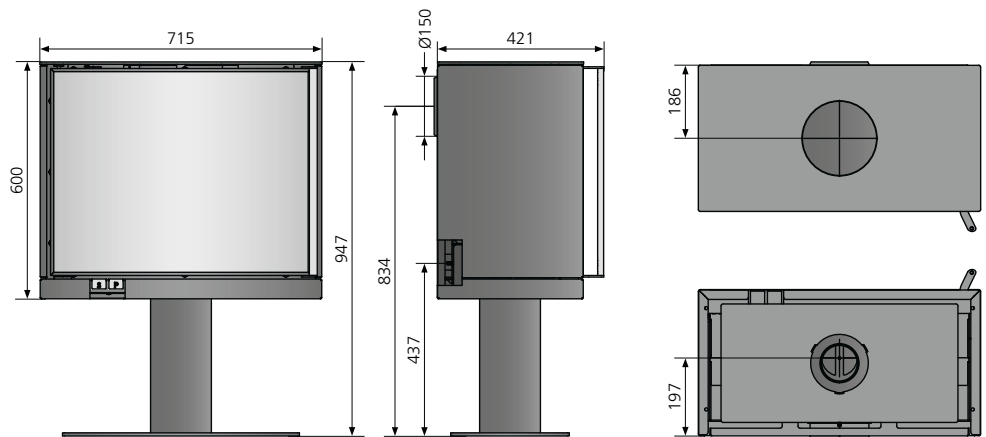
Modèle de base



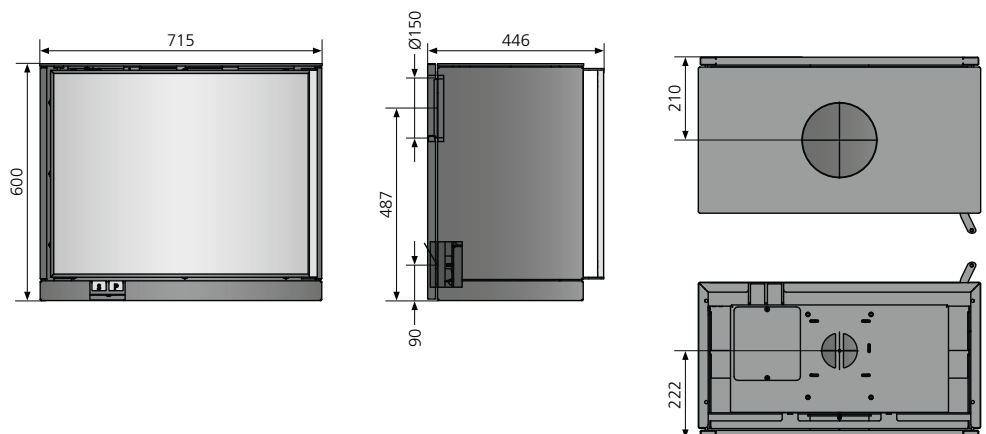
Box



Version sur pied



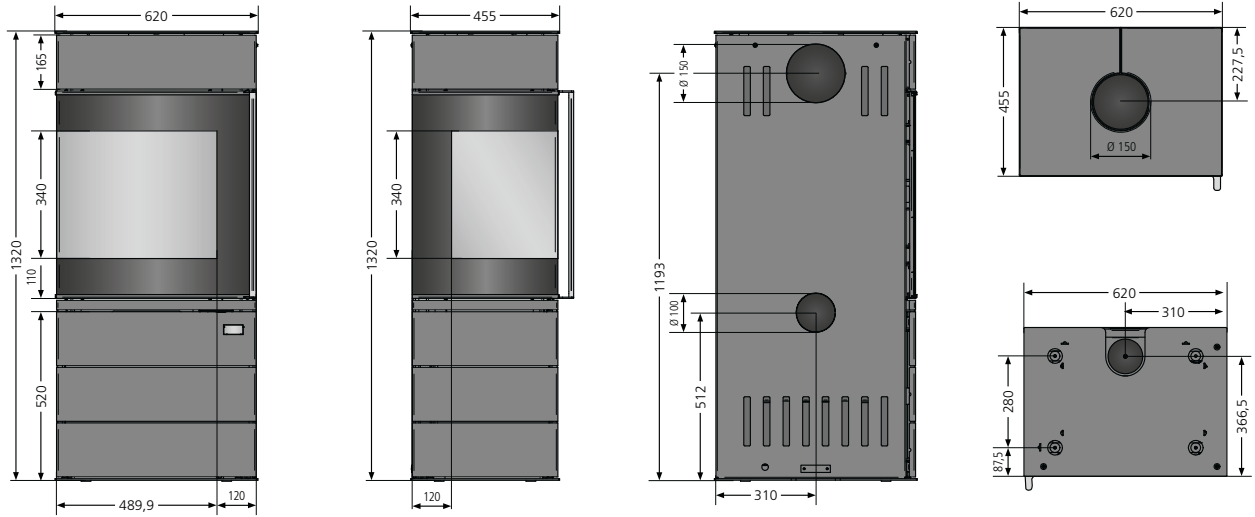
Wall



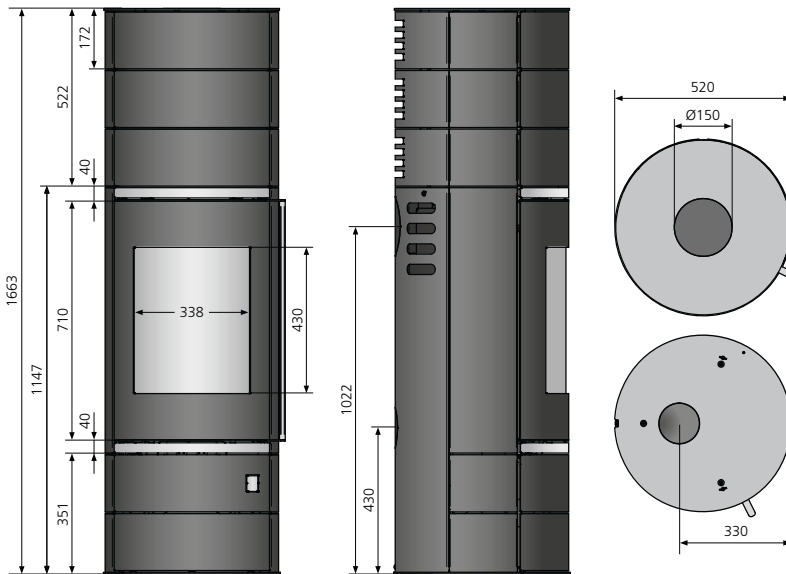
Plans techniques

(Dimensions en mm)

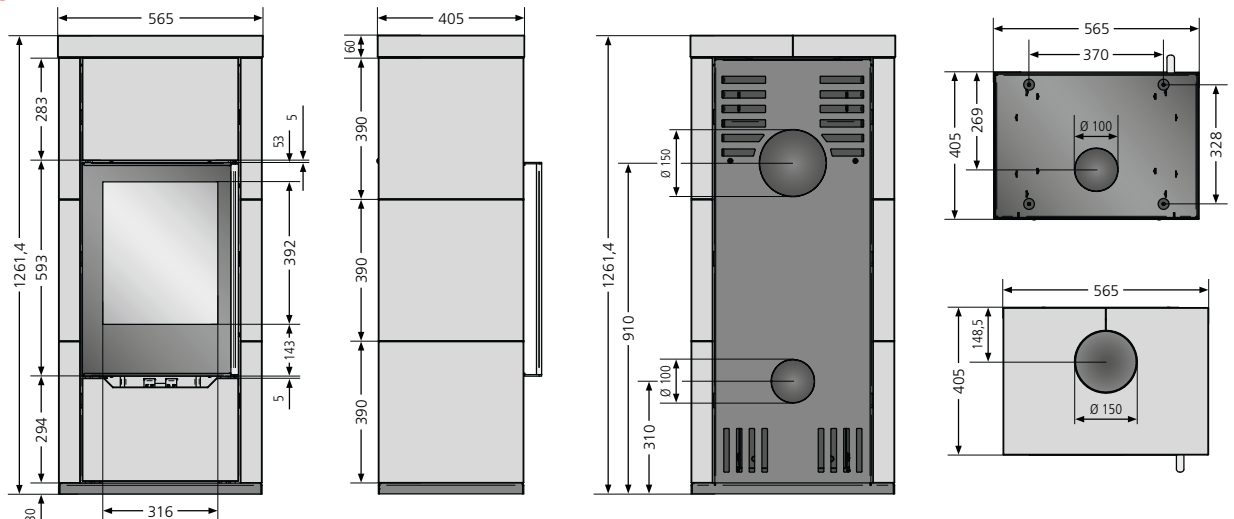
O-Bloks (W+)



Ostro (W+)

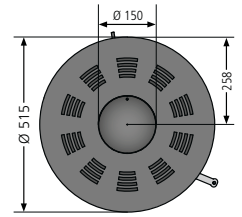
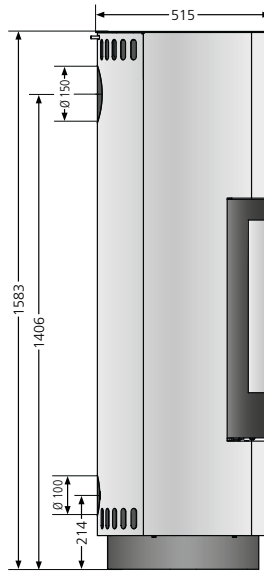
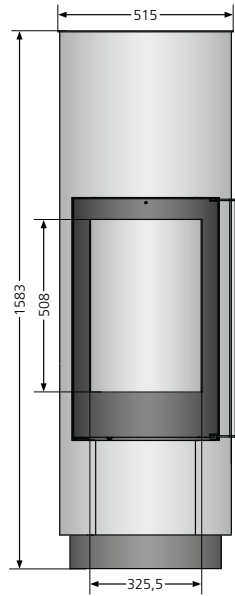


Arko 2.0

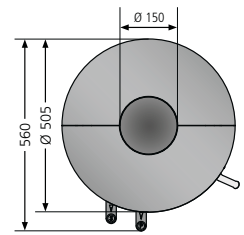
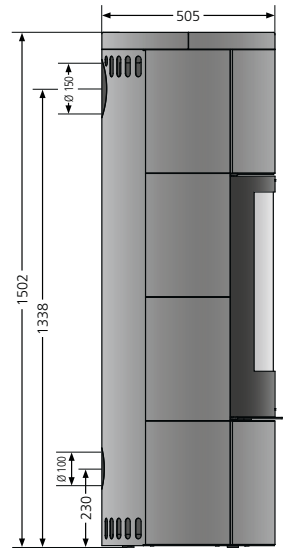
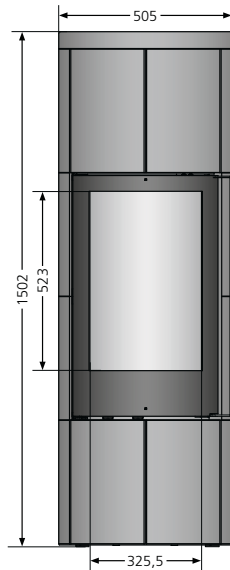


Arkona W+

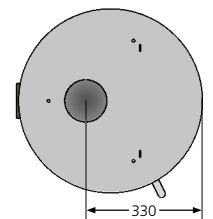
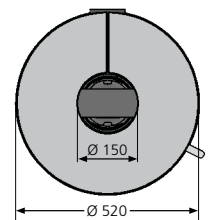
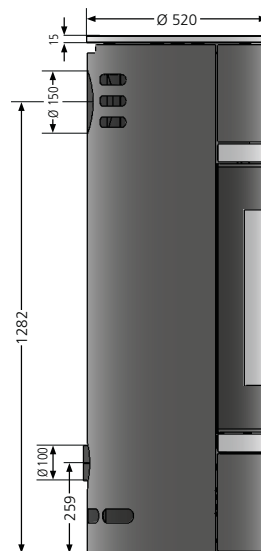
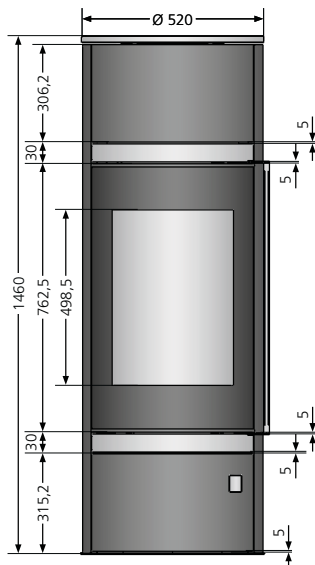
*Arkona W+
Crépi minéral blanc*



*Arkona W+
Pierre ollaire / Céramique*



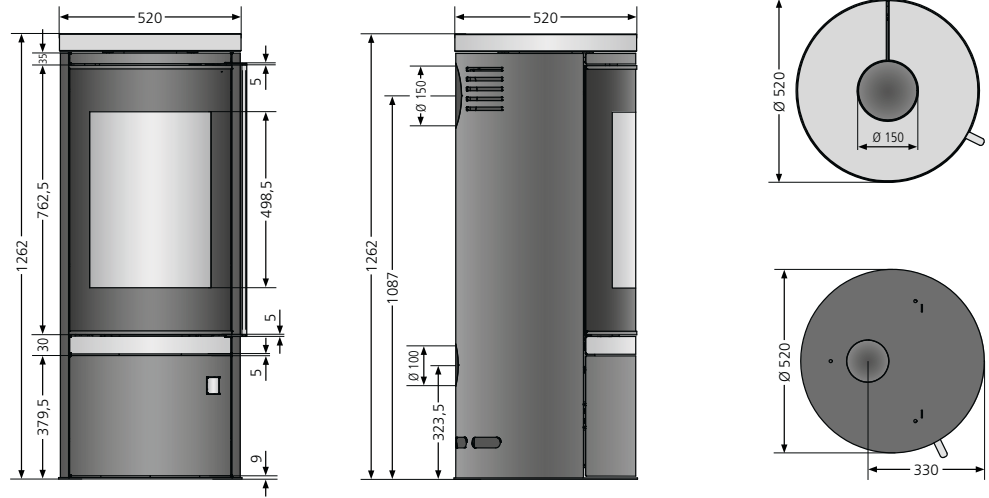
Arena W+



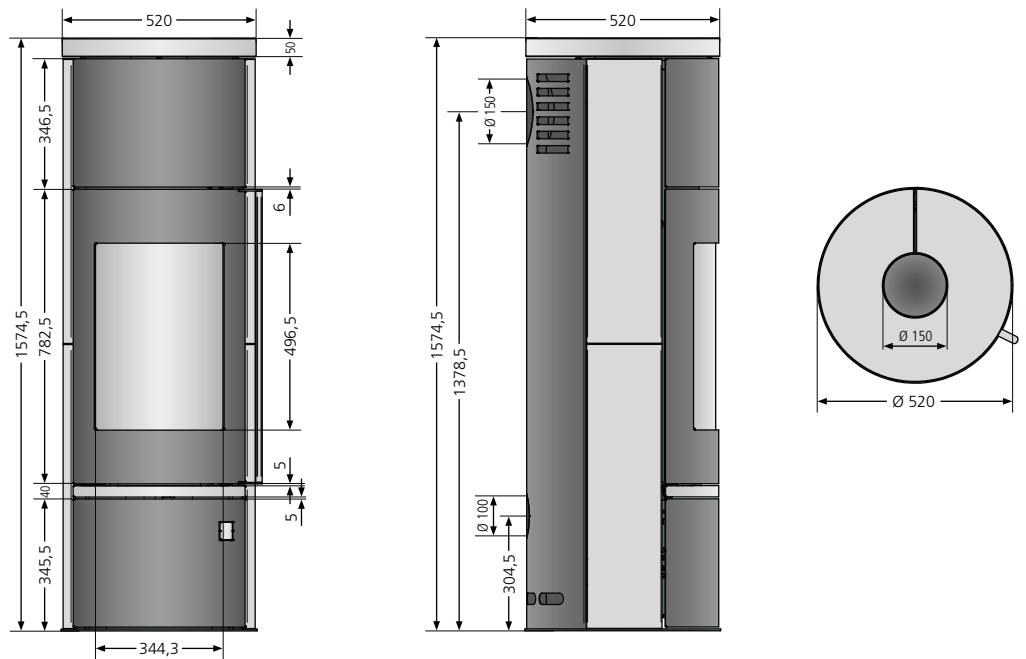
Plans techniques

(Dimensions en mm)

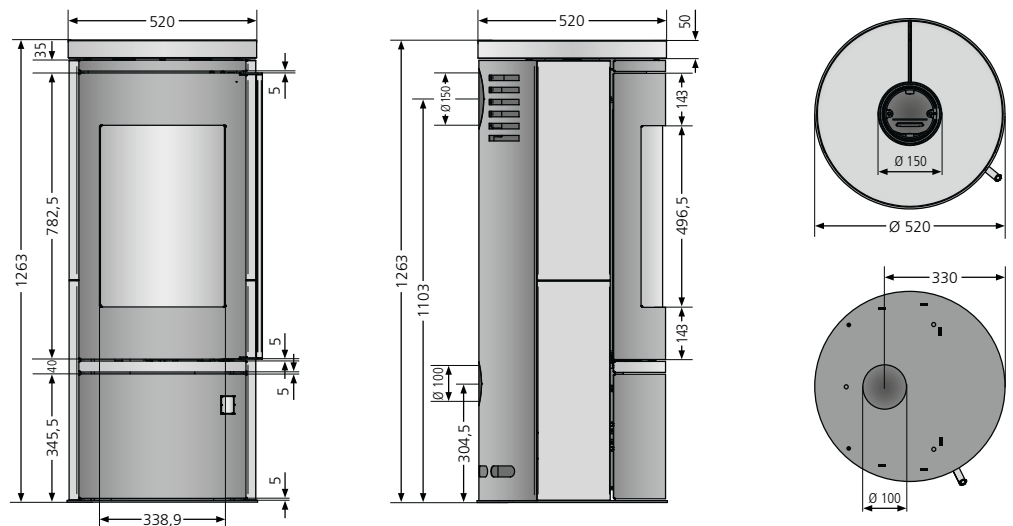
Arena



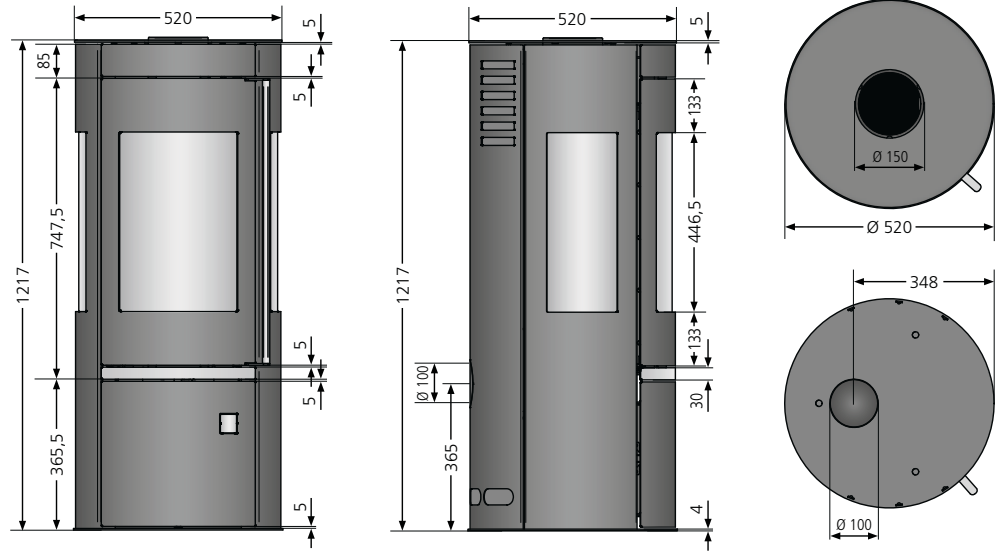
Corso W+



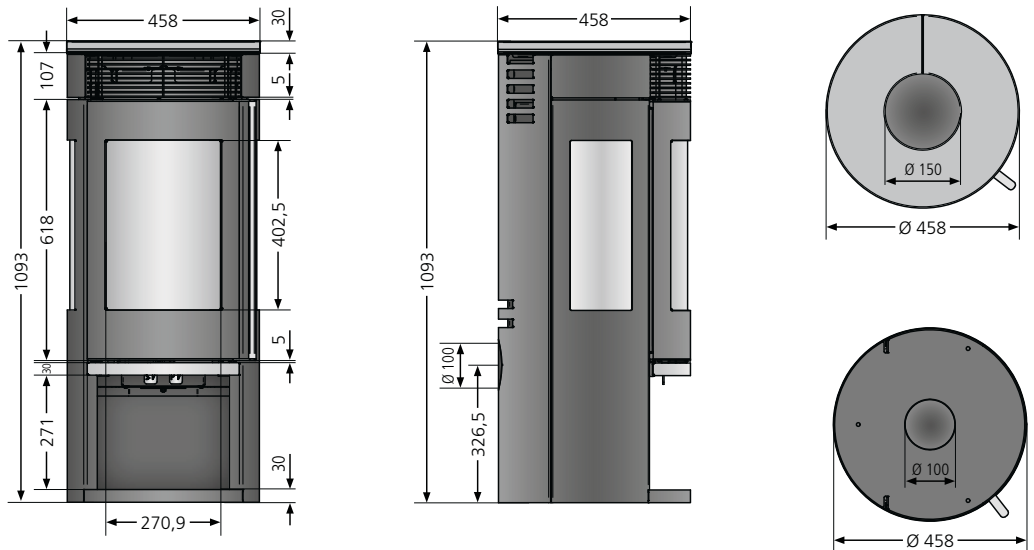
Corso



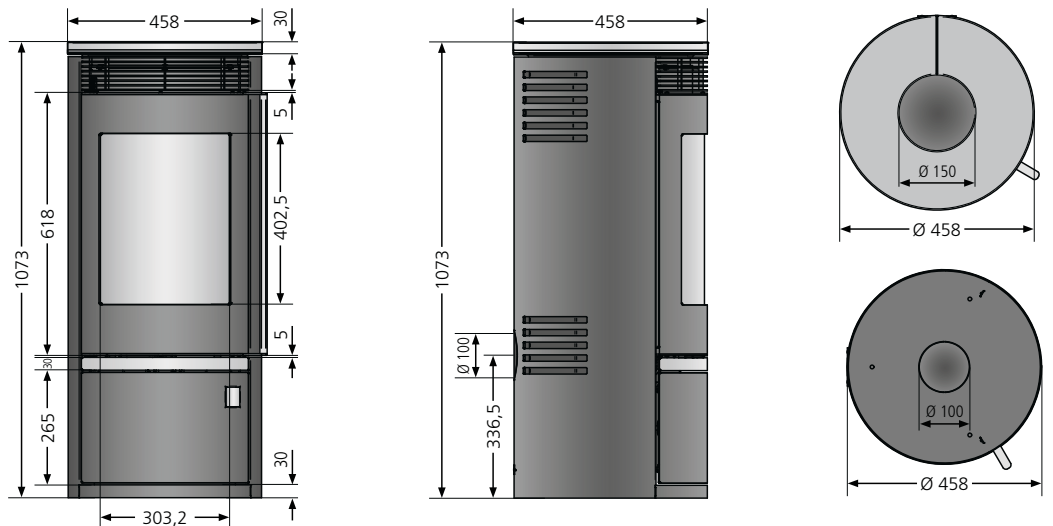
Corso Tre



Rota Tre 2.0



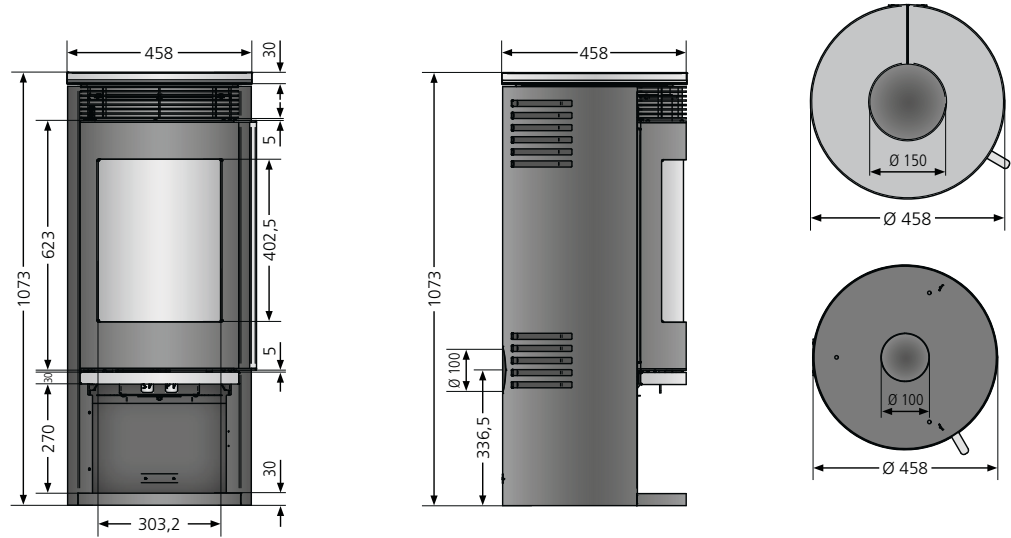
Rota Top 2.0



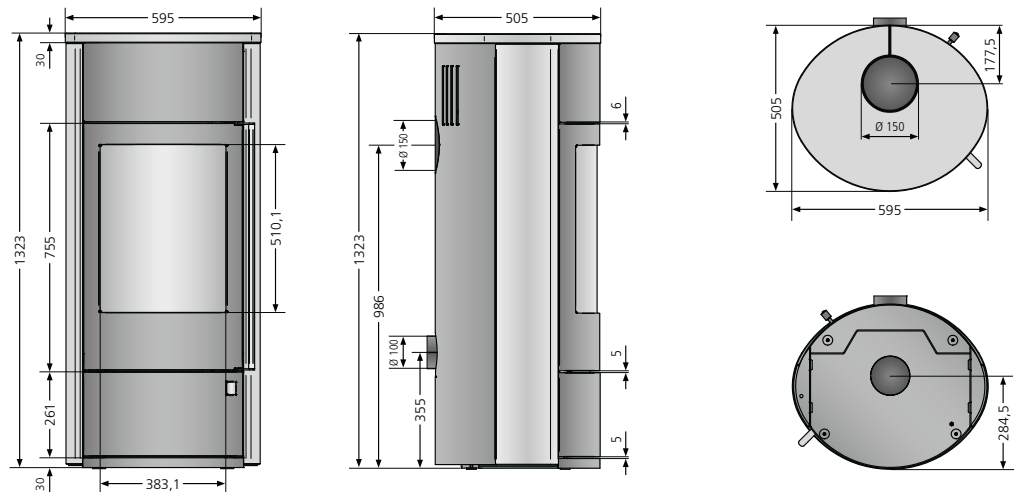
Plans techniques

(Dimensions en mm)

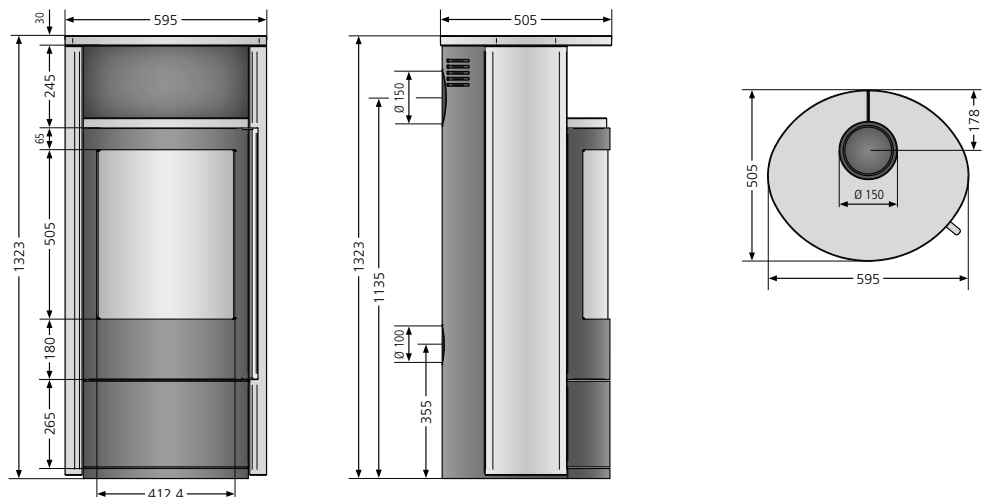
Rota 2.0



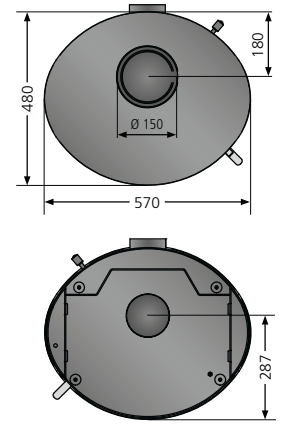
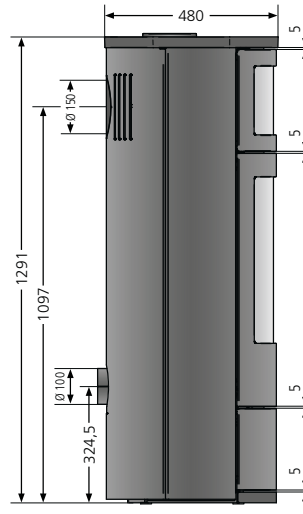
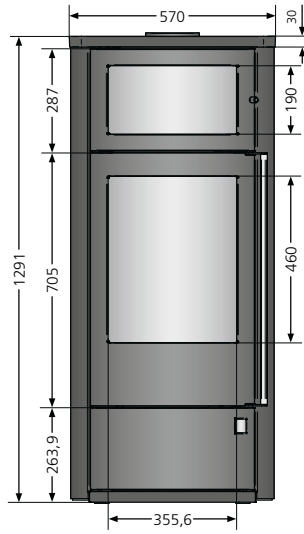
Polar Neo W+



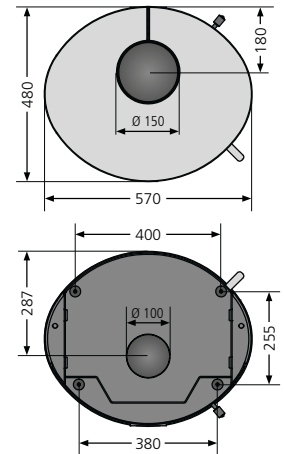
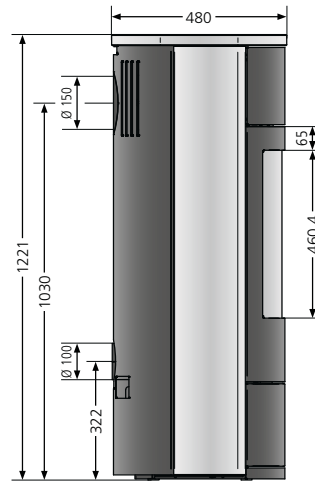
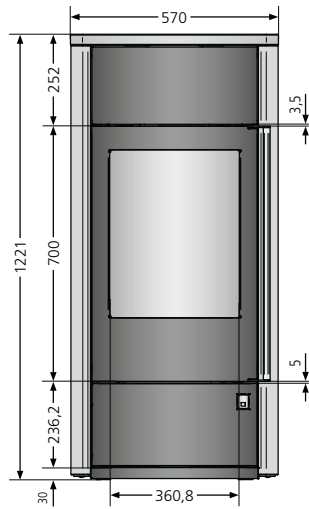
Polar Neo 8



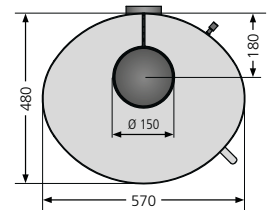
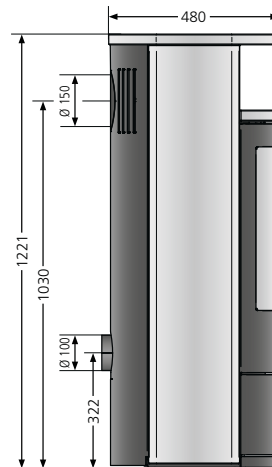
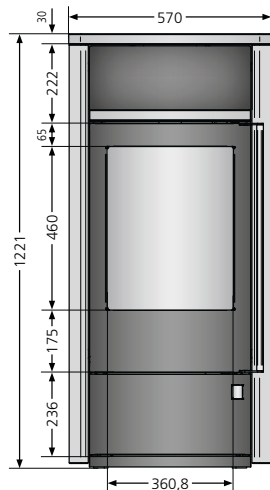
Polar Neo Bakery



Polar Neo Vantage W+



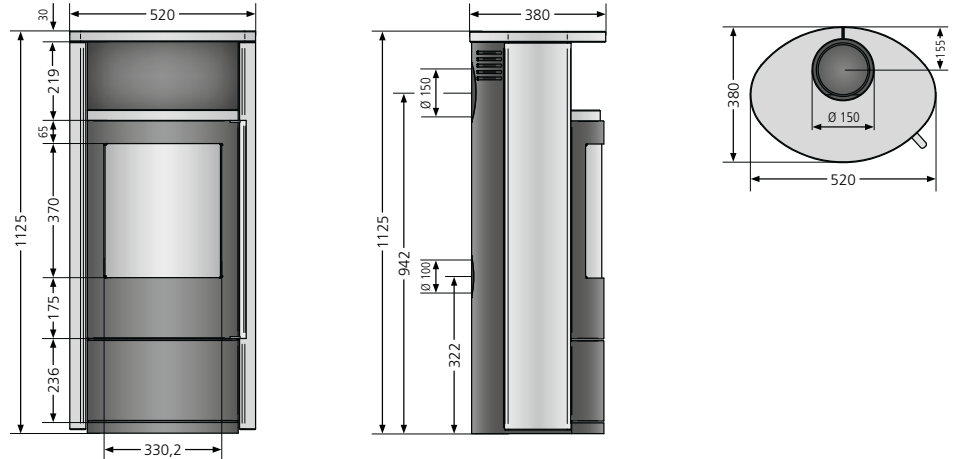
Polar Neo 6



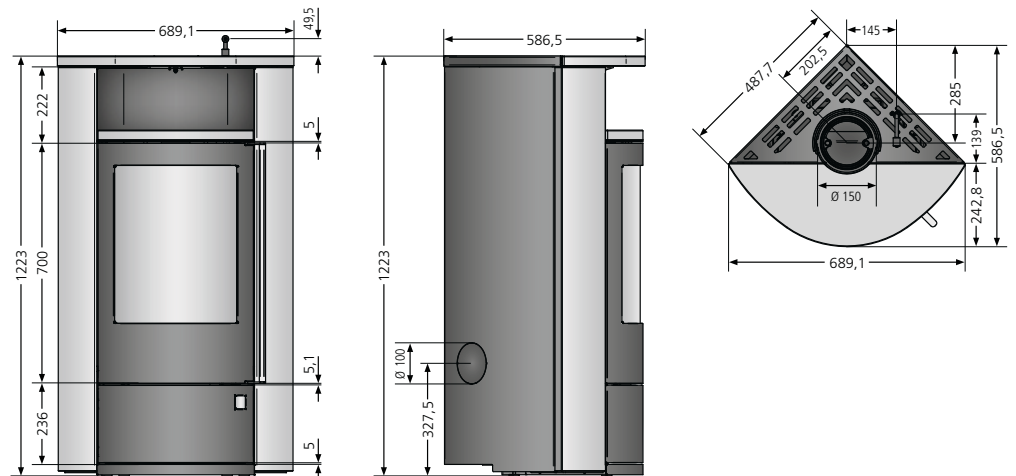
Plans techniques

(Dimensions en mm)

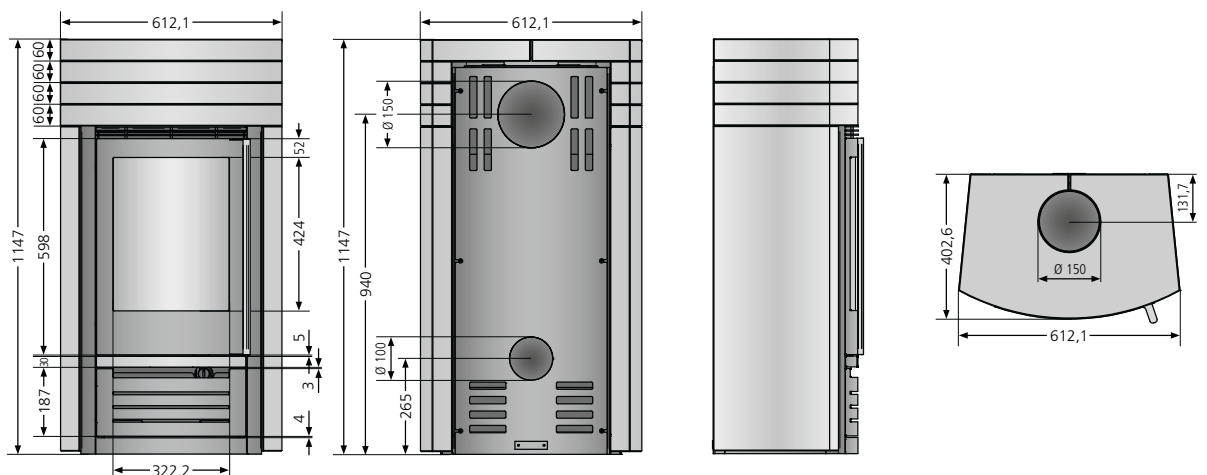
Polar Neo 4



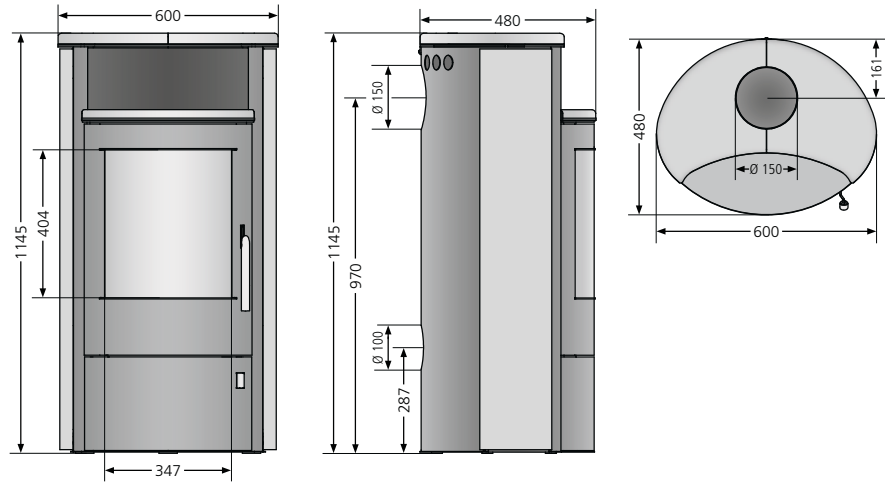
Polar Neo Eck



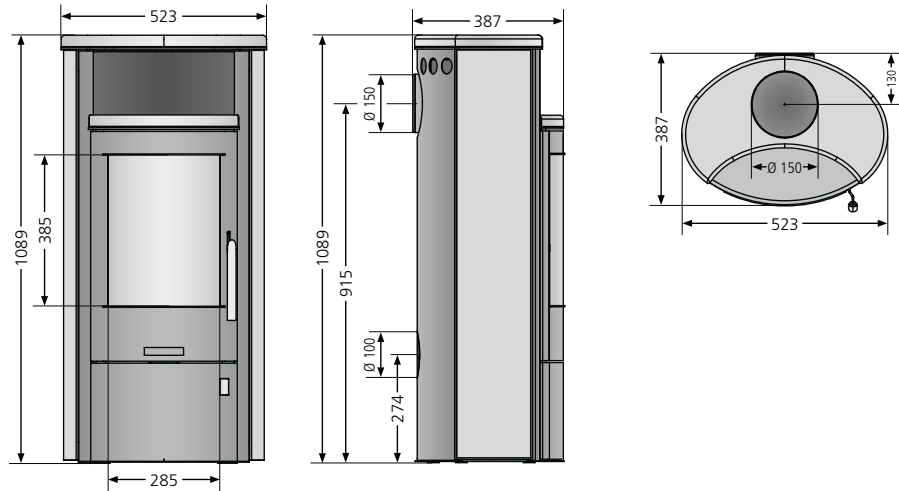
Hera Massiv 2.0



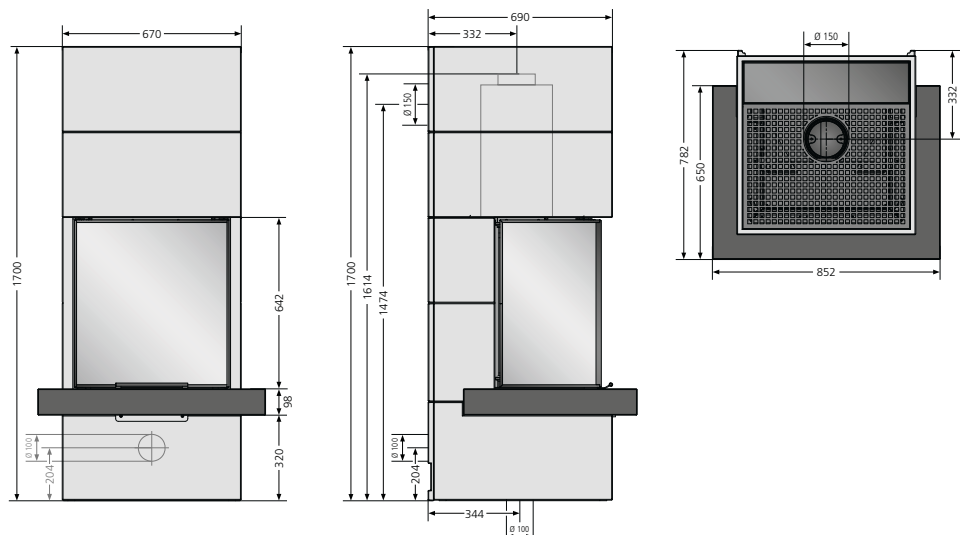
Pori 7



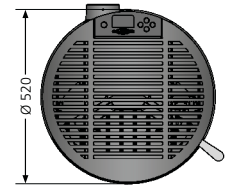
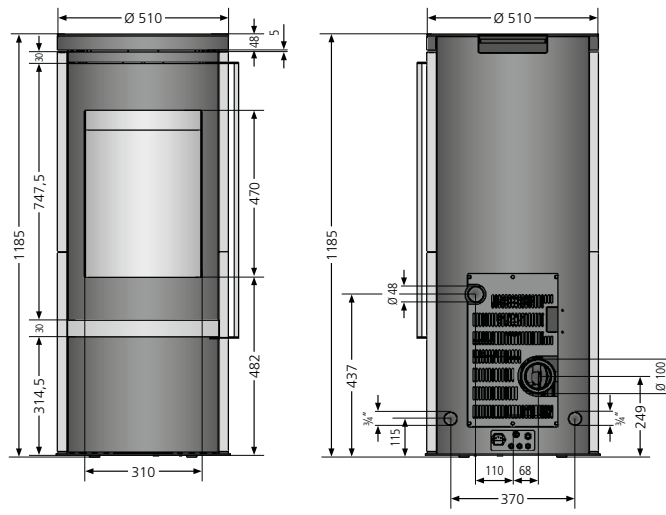
Pori 5



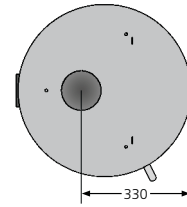
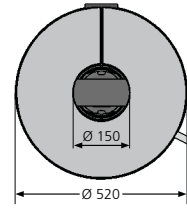
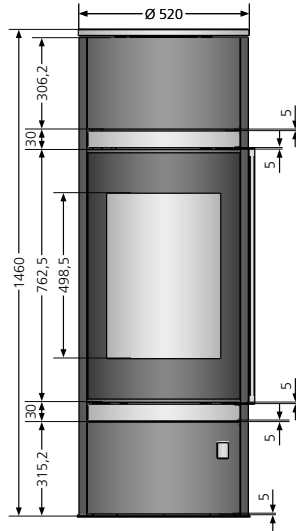
Club Tre



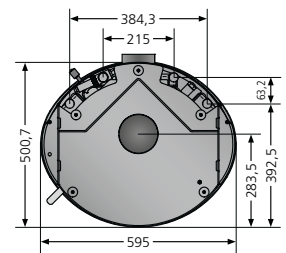
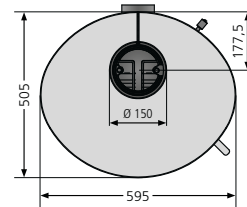
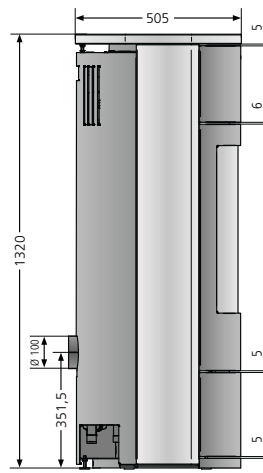
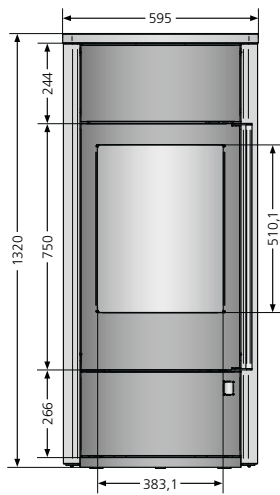
Carus
Aqua



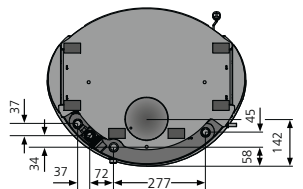
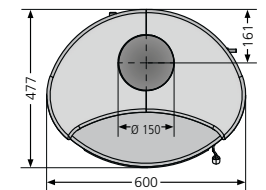
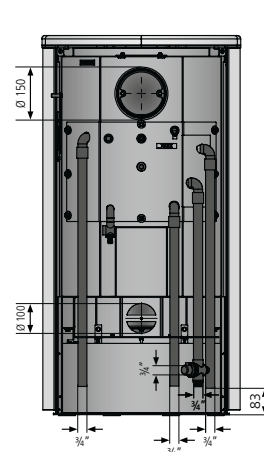
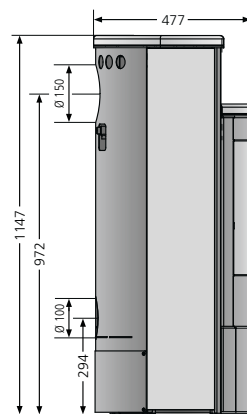
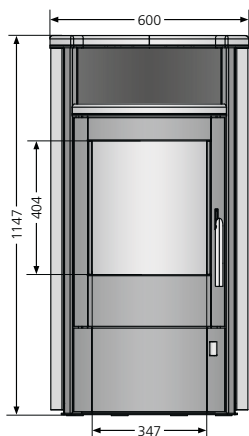
Arena
Aqua



Polar
Neo Aqua



Pori
Aqua



Poêles Granulés Air & Aqua

Boreas



Carus



Loft



Carus Aqua



Page catalogue

		10	12	13	44
Conformité Norme		EN 14785	EN 14785	EN 14785	EN 14785
Flamme verte / Critt bois (CB)		dossier en cours	CB	CB	CB
Classe d'efficacité énergétique		A+	A++	A+	A++
Particularités		granulés air	granulés air	granulés air	granulés hydro
Puissance nominale	kW	3 à 8	2,5 à 6	2,5 à 6	3 à 10
Puissance nominale pour l'eau	kW	–	–	–	7,5
Rendement	%	> 91	91,3	88,5	95,1
CO	% 13% O ²	< 0,03	0,008	0,006	0,003
Particules fines	mg/Nm ³ 13% O ²	< 40	16	17	12
Sortie fumée		dessus ou arrière*	arrière	arrière	arrière
Diam raccordement fumée	mm	80	100	100	100
Arrivée air		oui	oui	oui	oui
Raccord arrivée air		arrière	arrière	arrière	arrière
Diam racc arrivée air	mm	50	50	50	50
Garantie pièces	années	2	2	2	2
Poids	kg	206	175 ⁽¹⁾ /206 ⁽²⁾	157	186 ⁽¹⁾ /218 ⁽²⁾
Hauteur	mm	1100	1185	1044	1185
Largeur	mm	850	520	520	520
Profondeur	mm	386	520	526	520
Volume de chauffe	m ³	jusqu' à 280	jusqu' à 230	jusqu' à 230	jusqu' à 380
Surface de chauffe	m ²	jusqu' à 140	jusqu' à 120	jusqu' à 120	jusqu' à 170
Combustible		granulés	granulés	granulés	granulés
Capacité trémie	kg	30	32	35	32
Durée max de fonctionnement	heures	51	53	60	43
Courant électrique	V	230	230	230	230
Consommation électrique	w/h	35-80	14-18	14-18	14-18
Allumage électrique		oui	oui	oui	oui
Thermostat hydro		–	–	–	oui
Télécommande		oui	option	–	option
Raccordement eau	pouce	–	–	–	3/4
Commande externe		X	X	X	X

Distances de sécurité

Latéral	mm	300	150	150	150
Arrière	mm	50	100	100	100
Devant	mm	800	800	800	800

*(Selon le modèle) (1) acier (2) pierre

Poêles à bois

Arkona W+ Ollaire



Arkona W+ Céram



Arena W+



Arena



Corso W+



Page catalogue

		21	21	22	23	24
Conformité Norme		EN 13 240	EN 13 240	EN 13 240	EN 13 240	EN 13 240
Flamme verte / Critt bois (CB)		7*	7*	7*	7*	CB
Classe d'efficacité énergétique		A	A	A+	A+	A+
Particularités		accumulation	accumulation	accumulation / DIBT Z 43.12.-400	DIBT Z 43.12.-400	accumulation
Puissance nominale	kW	7	7	7	7	7
Rendement	%	80,2	80,2	80	80	80
CO	% 13% O ²	0,06	0,06	0,1	0,1	0,09
Particules fines	mg/Nm ³ 13% O ²	25	25	36	36	39
Sortie fumée		dessus ou arrière	dessus ou arrière	dessus ou arrière	dessus ou arrière	dessus ou arrière
Diam raccordement fumée	mm	150	150	150	150	150
Arrivée air		arrière ou dessous	arrière ou dessous	arrière ou dessous	arrière ou dessous	arrière ou dessous
Raccord arrivée air		option	option	de série	de série	option
Diam racc arrivée air	mm	100	100	100	100	100
Garantie pièces	années	2	2	2	2	2
Poids	kg	256	356	250 ⁽¹⁾ /276 ⁽²⁾	170 ⁽¹⁾ /187 ⁽²⁾	262 ⁽¹⁾ /302 ⁽²⁾
Poids accumulateur	kg	45	60	85	–	85
Hauteur	mm	1507	1499	1460 ⁽¹⁾ /1495 ⁽²⁾	1227 ⁽¹⁾ /1262 ⁽²⁾	1525 ⁽¹⁾ /1575 ⁽²⁾
Largeur	mm	511	505	520	520	520
Profondeur	mm	511	505	520	520	520
Volume de chauffe	m ³	144 à 250	144 à 250	144 à 250	144 à 250	144 à 250
Surface de chauffe	m ²	60 à 100	60 à 100	60 à 100	60 à 100	60 à 100
Combustible	B bûche/BL lignite	B/BL	B/BL	B/BL	B/BL	B/BL
Dimension des bûches	cm	25	25	33	33	33
Débit d'évacuation des gaz de combustion	g/s	6,9	6,9	–	6,7	6,1
Température des fumées	°C	274	274	6,7	327	310
Dépression nécessaire	mbar	0,12	0,12	0,12	0,12	0,12
Dépression nécessaire	Pascal	12	12	12	12	12

Distances de sécurité

Latéral	mm	200	200	400	400	200
Arrière	mm	200	200	200	200	200
Devant	mm	800	800	1100	1100	800
Sortie arrière : Du Sol jusqu' à la buse	mm	1271	1253	1208	1028	1304
Sortie par le haut: Du Sol jusqu' à la buse	mm	1240	1256	1465	1235	1245
Sortie par le haut: bord arrière jusqu' au centre de la buse	mm	252	256	260	260	260

(1) acier / verre
(2) pierre

(1) acier / verre
(2) pierre

(1) acier
(2) pierre

Poêles à bois

Ziva 50



O-Bloks (W+)Optional



Ostro (W+)Optional



Arko 2.0



Arkona W+



Page catalogue

		16	18	19	20	21
Conformité Norme		EN 13 240	EN 13 240	EN 13 240	EN 13 240	EN 13 240
Flamme verte / Critt bois (CB)		dossier en cours	CB	en cours CB	CB	7 *
Classe d'efficacité énergétique		A	A+	A+	A+	A
Particularités		–	„Extensible jusqu'à 3 Bloks Angle vitre pliée“	„Extensible jusqu'à 3 Bloks“	–	accumulation
Puissance nominale	kW	6,5	7	6,5	6	7
Rendement	%	> 75	80,2	> 80	80,2	80,2
CO	% 13% O ²	< 0,12	0,08	< 0,12	0,08	0,07
Particules fines	mg/Nm ³ 13% O ²	< 40	36	< 40	32	25
Sortie fumée		dessus ou arrière	dessus ou arrière	dessus ou arrière	dessus ou arrière	dessus ou arrière
Diam raccordement fumée	mm	150	150	150	150	150
Arrivée air		dessous* ou arrière	arrière ou dessous	arrière ou dessous	arrière ou dessous	arrière ou dessous
Raccord arrivée air		option	option	option	option	option
Diam racc arrivée air	mm	100	100	100	100	100
Garantie pièces	années	2	2	2	2	2
Poids	kg	160	215	217	369	251
Poids accumulateur	kg	–	54 *3 options	54 *3 options	–	85
Hauteur	mm	947-984	1320 à 1865	1147 à 1663	1261/1651 ⁽¹⁾	1582
Largeur mm	mm	809	620	520	565	515
Profondeur	mm	449	455	520	405	515
Volume de chauffe	m ³	131 à 230	131 à 230	124 à 225	124 à 225	144 à 250
Surface de chauffe	m ²	55 à 95	55 à 95	50 à 90	50 à 90	60 à 100
Combustible	B bûche/BL lignite	B/BL	B/BL	B/BL	B/BL	B/BL
Dimension des bûches	cm	50	35	33	30	25
Débit d'évacuation des gaz de combustion	g/s	6,7	7,4	6,4	6,2	6,9
Température des fumées	°C	389	264	302	268	274
Dépression nécessaire	mbar	0,12	0,12	0,12	0,12	0,12
Dépression nécessaire	Pascal	12	12	12	12	12
Distances de sécurité						
Latéral	mm	200	300 / 800	200	300	200
Arrière	mm	200	250	200	200	200
Devant	mm	850	800	800	800	800
Sortie arrière : Du Sol jusqu'à la buse	mm	837	1118	1022	835	1331
Sortie par le haut: Du Sol jusqu'à la buse	mm	1046	1325	1114	1080	1240
Sortie par le haut: bord arrière jusqu'au centre de la buse	mm	225	228	260	149	258

*Pas possible pour montage Box

(1) Avec rehausse

Poêles à bois

Corso



Corso Tre



Rota Tre 2.0



Rota Top 2.0



Rota 2.0



Page catalogue

		25	26	27	28	29
Conformité Norme		EN 13 240	EN 13 240	EN 13 240	EN 13 240	EN 13 240
Flamme verte / Critt bois (CB)		CB	CB	CB	CB	CB
Classe d'efficacité énergétique		A+	A	A	A+	A+
Particularités		–	–	–	–	–
Puissance nominale	kW	6,5	6	5,5	5,5	5,5
Rendement	%	80,1	76,9	78,6	80,3	80,3
CO	% 13% O ²	0,09	0,10	0,09	0,07	0,07
Particules fines	mg/Nm ³ 13% O ²	33	39	36	39	39
Sortie fumée		dessus ou arrière	dessus	dessus	dessus	dessus
Diam raccordement fumée	mm	150	15	150	150	150
Arrivée air		arrière ou dessous	arrière ou dessous	arrière ou dessous	arrière ou dessous	arrière ou dessous
Raccord arrivée air		option	option	option	option	option
Diam racc arrivée air	mm	100	100	100	100	100
Garantie pièces	années	2	2	2	2	2
Poids	kg	152 ⁽¹⁾ /205 ⁽²⁾	133	119 ⁽¹⁾ /109 ⁽²⁾ /119 ⁽³⁾	113 ⁽¹⁾ /112 ⁽²⁾ /122 ⁽³⁾	111 ⁽¹⁾ /110 ⁽²⁾ /120 ⁽³⁾
Poids accumulateur	kg	–	–	–	–	–
Hauteur	mm	1213 ⁽¹⁾ /1263 ⁽²⁾	1217	1093 ⁽¹⁾ /1075 ⁽²⁾ /1093 ⁽³⁾	1073 ⁽¹⁾ /1055 ⁽²⁾ /1073 ⁽³⁾	1073 ⁽¹⁾ /1055 ⁽²⁾ /1073 ⁽³⁾
Largeur	mm	520	520	458	458	458
Profondeur	mm	520	520	458	458	458
Volume de chauffe	m ³	131 à 230	124 à 225	95 à 200	95 à 200	95 à 200
Surface de chauffe	m ²	55 à 95	50 à 90	45 à 85	45 à 85	45 à 85
Combustible	B bûche/BL lignite	B/BL	B/BL	B/BL	B/BL	B/BL
Dimension des bûches	cm	33	33	30	30	30
Débit d'évacuation des gaz de combustion	g/s	6	6,7	6	5,2	5,2
Température des fumées	°C	294	301	282	295	295
Dépression nécessaire	mbar	0,12	0,12	0,12	0,12	0,12
Dépression nécessaire	Pascal	12	12	12	12	12
Distances de sécurité						
Latéral	mm	200	800	800	200	200
Arrière	mm	200	200	200	200	200
Devant	mm	800	800	800	800	800
Sortie arrière : Du Sol jusqu'à la buse	mm	1028	–	–	–	–
Sortie par le haut: Du Sol jusqu'à la buse	mm	1245	1221	1070	1060	1060
Sortie par le haut: bord arrière jusqu'au centre de la buse	mm	260	260	229	229	229

(1) acier
(2) verre
(3) pierre

(1) acier
(2) verre
(3) pierre

(1) acier
(2) verre
(3) pierre*

(1) acier
(2) verre
(3) pierre

Poêles à bois

Polar Neo W+



Polar Neo 8



Polar Neo Bakery



Polar Neo Vantage W+



Polar Neo 6



Page catalogue

		30	31	32	33	34
Conformité Norme		EN 13 240	EN 13 240	EN 13 240	EN 13 240	EN 13 240
Flamme verte / Critt bois (CB)		7*	7*	7*	7*	7*
Classe d'efficacité énergétique		A+	A+	A+	A+	A+
Particularités		accumulation	DIBT Z43.12-440	FOUR	accumulation	DIBT Z43.12-440
Puissance nominale	kW	8	8	6	6,5	6,5
Rendement	%	80	81	80,8	80	80
CO	% 13% O ₂	0,09	0,07	0,09	0,08	0,08
Particules fines	mg/Nm ³ 13% O ₂	34	25	35	21	21
Sortie fumée		dessus ou arrière	dessus ou arrière	dessus ou arrière	dessus ou arrière	dessus ou arrière
Diam raccordement fumée	mm	150	150	150	150	150
Arrivée air		arrière ou dessous	arrière ou dessous	arrière ou dessous	arrière ou dessous	arrière ou dessous
Raccord arrivée air		option	de série	option	option	de série
Diam racc arrivée air	mm	100	100	100	100	100
Garantie pièces	années	2	2	2	2	2
Poids	kg	219 ⁽¹⁾ /287 ⁽²⁾	162 ⁽¹⁾ /237 ⁽²⁾	159	181 ⁽¹⁾ /239 ⁽²⁾	146(1)/209 ⁽²⁾
Poids accumulateur	kg	56	—	—	41	—
Hauteur	mm	1323	1323	1291	1191 ⁽¹⁾ /1221 ⁽²⁾	1191 ⁽¹⁾ /1221 ⁽²⁾
Largeur	mm	595	587 ⁽¹⁾ ,595 ⁽²⁾	570	570	570
Profondeur	mm	505	505	480	480	480
Volume de chauffe	m ³	186 à 300	186 à 300	135 à 230	135 à 230	135 à 230
Surface de chauffe	m ²	75 à 120	75 à 120	55 à 95	55 à 95	55 à 95
Combustible	B bûche/BL lignite	B/BL	B/BL	B/BL	B/BL	B/BL
Dimension des bûches	cm	35	35	33	33	33
Débit d'évacuation des gaz de combustion	g/s	6,2	6,5	5,7	6,6	6,6
Température des fumées	°C	338	318	244	305	305
Dépression nécessaire	mbar	0,12	0,12	0,12	0,12	0,12
Dépression nécessaire	Pascal	12	12	12	12	12

Distances de sécurité

Latéral	mm	200	450	200	450	400
Arrière	mm	200	200	200	220	200
Devant	mm	800	1300	800	1250	1250
Sortie arrière : Du Sol jusqu'à la buse	mm	911	1060	1022	955	955
Sortie par le haut: Du Sol jusqu'à la buse	mm	1315	1315	1295	1215	1215
Sortie par le haut: bord arrière jusqu'au centre de la buse	mm	178	178	180	180	180

1) acier
2) pierre, céram

1) acier
2) pierre, céram

1) acier
2) pierre, céram

1) acier
2) pierre, céram

Poêles à bois

Club Tre



Quadrum (W+) optional



Club (W+) optional



Page catalogue

		41	42	43
Conformité Norme		EN 13 240	EN 13 240	EN 13 240
Flamme verte / Critt bois (CB)		CB	7*	7*
Classe d'efficacité énergétique		A+	A	A+
Particularités		struct béton / ESCAMOTABLE	struct béton	struct béton
Puissance nominale	kW	7	7	7
Rendement	%	81,3	80,1	80,7
CO	% 13% O ₂	0,03	0,09	0,09
Particules fines	mg/Nm ³ 13% O ₂	38	23	23
Sortie fumée		dessus ou arrière	dessus ou arrière	dessus ou arrière
Diam raccordement fumée	mm	150	150	150
Arrivée air		option	option	option
Raccord arrivée air		arrière ou dessous	arrière ou dessous	arrière ou dessous
Diam racc arrivée air	mm	100	100	100
Garantie pièces	années	2	2	2
Poids	kg	709	430	430
Poids accumulateur	kg	option 180 kg	option 180 kg	option 180 kg
Hauteur	mm	1700	1700	1700
Largeur	mm	1372	782	782
Profondeur	mm	781	815	761
Volume de chauffe	m ³	144 à 250	144 à 250	144 à 250
Surface de chauffe	m ²	60 à 100	60 à 100	60 à 100
Combustible	B bûche/BL lignite	B/BL	B/BL	B/BL
Dimension des bûches	cm	33	40	33
Débit d'évacuation des gaz de combustion	g/s	6,9	9,2	8,5
Température des fumées	°C	273	208	241
Dépression nécessaire	mbar	0,12	0,12	0,12
Dépression nécessaire	Pascal	12	12	12

Distances de sécurité

Latéral	mm	600	800	800
Arrière	mm	—	5	5
Devant	mm	850	800	800
Sortie arrière : Du Sol jusqu'à la buse	mm	1399	1277	1418
Sortie par le haut: Du Sol jusqu'à la buse	mm	1614	1088	1113
Sortie par le haut: bord arrière jusqu'au centre de la buse	mm	332	326	334/310

Poêles à bois

Polar Neo 4



Polar Neo Eck



Hera Massiv 2.0



Pori 7



Pori 5



Page catalogue

		35	36	37	38	39
Conformité Norme		EN 13 240	EN 13 240	EN 13 240	EN 13 240	EN 13 240
Flamme verte / Critt bois (CB)		7*	7*	CB	7*	7*
Classe d'efficacité énergétique		A+	A+	A+	A+	A+
Particularités		DIBT Z43.12-440	—	accumulation	—	—
Puissance nominale	kW	5	6,5	6	6,5	5
Rendement	%	80	80,2	83,6	81,6	80,8
CO	% 13% O ₂	0,09	0,08	0,08	0,08	0,1
Particules fines	mg/Nm ³ 13% O ₂	28	37	24	39	25
Sortie fumée		dessus ou arrière	dessus	dessus ou arrière	dessus ou arrière	dessus ou arrière
Diam raccordement fumée	mm	150	150	150	150	150
Arrivée air		arrière ou dessous	arrière G/D, dessous	arrière	arrière	arrière
Raccord arrivée air		de série	option	option	option	option
Diam racc arrivée air	mm	100	100	100	100	100
Garantie pièces	années	2	2	2	2	2
Poids	kg	115 ⁽¹⁾ /152 ⁽²⁾	173 ⁽¹⁾ /230 ⁽²⁾	313	127 ⁽¹⁾ /176 ⁽²⁾	102 ⁽¹⁾ /143 ⁽²⁾
Poids accumulateur	kg	—	—	—	—	—
Hauteur	mm	1095 ⁽¹⁾ /1125 ⁽²⁾	1223	1147	1120 ⁽¹⁾ /1145 ⁽²⁾	1046 ⁽¹⁾ /1089 ⁽²⁾
Largeur	mm	520	689	612	600	523
Profondeur	mm	380	587	403	480	387
Volume de chauffe	m ³	88 à 175	135 à 230	124 à 225	135 à 230	88 à 175
Surface de chauffe	m ²	35 à 70	55 à 95	50 à 90	55 à 95	35 à 70
Combustible	B bûche/BL lignite	B/BL	B/BL	B/BL	B/BL	B/BL
Dimension des bûches	cm	25	30	33	33	25
Débit d'évacuation des gaz de combustion	g/s	5,3	6,3	5,3	7,2	6,5
Température des fumées	°C	293	261	265	256	266
Dépression nécessaire	mbar	0,12	0,12	0,12	0,12	0,12
Dépression nécessaire	Pascal	12	12	12	12	12

Distances de sécurité

Latéral	mm	400	200	200	200	200
Arrière	mm	250	200	200	200	200
Devant	mm	1000	800	800	800	800
Sortie arrière : Du Sol jusqu'à la buse	mm	867	—	865	895	840
Sortie par le haut: Du Sol jusqu'à la buse	mm	1120	1203	1105	1130	1073
Sortie par le haut: bord arrière jusqu'au centre de la buse	mm	155	—	132	161	130

1) acier
2) pierre, céram

1) acier
2) pierre, céram

1) acier
2) pierre

1) acier
2) pierre, céram

Poêles à bois Hydro

Arena Aqua



Polar Neo Aqua



Pori Aqua



Page catalogue

		45	46	47
Conformité Norme		EN 13240	EN 13240	EN 13240
Flamme verte / Critt bois (CB)		7*	7*	7*
Classe d'efficacité énergétique		A+	A+	A+
Particularités		hydro	hydro	hydro
Puissance nominale	kW	8,5	10	10
Puissance nominale pour eau	kW	4,2	6	5
Rendement	%	81	83,6	82,7
CO	% 13% O ₂	0,08	0,08	0,10
Particules fines	mg/Nm ³ 13% O ₂	31	35	34
Sortie fumée		dessus	dessus	dessus ou arrière
Diam raccordement fumée	mm	150	150	150
Arrivée air		de série	option	option
Raccord arrivée air		arrière ou dessous	arrière ou dessous	arrière ou dessous
Diam racc arrivée air	mm	100	100	100
Garantie pièces	années	2	2	2
Poids	kg	208 ⁽¹⁾ / 258 ⁽²⁾	203 ⁽¹⁾ / 273 ⁽²⁾	147 ⁽¹⁾ / 206 ⁽²⁾
Hauteur	mm	1460 ⁽¹⁾ / 1495 ⁽²⁾	1320	1117 ⁽¹⁾ / 1147 ⁽²⁾
Largeur	mm	520	595	600
Profondeur	mm	520	505	477
Volume de chauffe	m ³	jusqu'à 300	jusqu'à 340	jusqu'à 340
Surface de chauffe	m ²	jusqu'à 130	jusqu'à 160	jusqu'à 160
Combustible	B bûche/BL lignite	B/BL	B/BL	B/BL
Dimension des bûches	cm	33	35	33
Débit d'évacuation des gaz de combustion	g/s	8,9	8,1	8,8
Température des fumées	°C	271	227	225
Dépression nécessaire	mbar	0,14	0,12	0,12
Dépression nécessaire	Pascal	14	12	12

Distances de sécurité

Latéral	mm	250	200	200
Arrière	mm	200	200	200
Devant	mm	900	800	800
Sortie arrière : Du Sol jusqu'à la buse	mm	—	—	897
Sortie par le haut: Du Sol jusqu'à la buse	mm	1490	1305	1130
Sortie par le haut: bord arrière jusqu'au centre de la buse	mm	255	178	161
Température d'entrée	°C	95	95	95
Pression	bar	3	3	3

1) acier
2) pierre

1) acier
2) pierre

1) acier
2) pierre

Offre & options

Page	Dénomination	Code article	Code-EAN
Poêles à granulés Air			
10	Boreas Sintered Stone Corten *NEW sortie concentrique	7946 21	4029808606722
10	Boreas Sintered Stone Marbre blanc *NEW sortie concentrique	7946 88	4029808606746
10	Boreas Sintered Ardoise *NEW sortie concentrique	7946 90	4029808606739
10	Boreas Sintered Blanc soyeux *NEW sortie concentrique	7946 87	4029808606715
10	Boreas Sintered Corten *NEW sortie arrière	7946 22	4029808608924
10	Boreas Sintered Blanc marbre *NEW sortie arrière	7946 23	4029808608931
10	Boreas Sintered Ardoise *NEW sortie arrière	7946 24	4029808608948
10	Boreas Sintered Blanc soyeux *NEW Sortie arrière	7946 25	4029808608955
12	Carus acier noir	7960 11	4029808523531
12	Carus pierre crème, corps acier noir	7960 87	4029808524002
12	Carus pierre ollaire, corps acier noir	7960 22	4029808523548
12	Carus télécommande	9216 42	4029808607828
12	Boreas / Carus / Loft adaptateur pour air extérieur	9215 13	4029808556737
13	Loft aluminium	7945 11	4029808594760
13	Loft rouge bordeaux *NEW	7945 37	4029808606753
13	Loft blanc soyeux *NEW	7945 87	4029808606760
Poêles à bois			
16	Ziva 50 *NEW	5496 11	4029808606654
16	Box pour Ziva 50 *NEW	9216 23	4029808606906
16	Kit de fixation murale *NEW	9216 43	4029808607842
16	Pied pour Ziva 50 *NEW	9216 22	4029808606890
18	O-Bloks acier noir	5680 11	4029808587908
18	D-Blok (rehausseur)	9216 17	4029808596887
18	E-Blok (rehausseur avec accumulateur)	9215 89	4250340911269
19	Ostro (W+) *NEW	5681 11	4029808605121
19	D-Blok pour Ostro *NEW	9216 20	4029808605749
19	E-Blok pour Ostro *NEW	9216 19	4029808605732
20	Arko 2.0 pierre ollaire, corps acier noir	8176 22	4029808596238
20	Rehausseur sans accumulateur pour Arko 2.0	9215 73	4029808578692
21	Arkona W+ crépi minéral blanc	8168 87	4029808508644
21	Arkona W+ céram. corretto	8168 70	4029808561014
21	Arkona W+ céram. namib	8168 84	4029808560956
21	Arkona W+ céram. blanc soyeux	8168 85	4029808560963
21	Arkona W+ pierre ollaire	8168 22	4029808540484
21	Arkona W+ céram. anthracite brossé	8168 11	4029808575226
21	Arkona W+ céram. craie brossée	8168 88	4029808560987
22	Arena W+ acier noir, dessus acier noir	5895 10	4029808574830
22	Arena W+ acier noir, dessus verre	5895 30	4029808574847
22	Arena W+ acier noir, dessus pierre ollaire	5895 22	4029808574854
22	Arena W+ acier noir, dessus pierre sable	5895 42	4029808574861
22	Arena W+ acier noir, dessus pierre crème	5895 87	4029808574878
23	Arena acier noir, dessus acier noir	5899 10	4029808574885
23	Arena acier noir, dessus verre	5899 30	4029808574892
23	Arena acier noir, dessus pierre ollaire	5899 22	4029808574908
23	Arena acier noir, dessus pierre sable	5899 42	4029808574915
23	Arena acier noir, dessus pierre crème	5899 87	4029808574922
24	Corso W+ acier noir	4897 11	4029808576209
24	Corso W+ pierre ollaire, corps acier gris fonte	4897 22	4029808576216
24	Corso W+ pierre ollaire, corps acier noir	4897 23	4029808576223
24	Corso W+ pierre crème, corps acier noir	4897 87	4029808576230
25	Corso acier noir	4894 11	4029808575233
25	Corso pierre ollaire, corps acier gris fonte	4894 22	4029808575240

Page	Dénomination	Code article	Code-EAN
Poêles à bois			
25	Corso pierre ollaire, corps acier noir	4894 23	4029808575509
25	Corso pierre crème, corps acier noir	4894 87	4029808575257
26	Corso Tre acier noir	4893 11	4029808556768
27	Rota Tre 2.0 acier noir, dessus acier noir	5794 10	4029808575011
27	Rota Tre 2.0 acier noir, dessus verre	5794 30	4029808575028
27	Rota Tre 2.0 acier noir, dessus pierre ollaire	5794 22	4029808575035
27	Rota Tre 2.0 acier noir, dessus pierre sable	5794 42	4029808575042
27	Rota Tre 2.0 acier noir, dessus pierre Bianco	5794 89	4029808593589
27	Rota Tre 2.0 acier noir, dessus céram. rouge bordeaux	5794 37	4029808575066
27	Rota Tre 2.0 acier noir, dessus céram. blanc soyeux	5794 87	4029808575073
27	Rota Tre 2.0 acier noir, dessus céram. grappa	5794 32	4029808575080
28	Rota Top 2.0 acier noir, dessus acier noir	5793 50	4029808574939
28	Rota Top 2.0 acier noir, dessus verre	5793 51	4029808574946
28	Rota Top 2.0 acier noir, dessus pierre ollaire	5793 52	4029808574953
28	Rota Top 2.0 acier noir, dessus pierre sable	5793 53	4029808574960
28	Rota Top 2.0 acier noir, dessus pierre Bianco	5793 59	4029808593572
28	Rota Top 2.0 acier noir, dessus céram. rouge bordeaux	5793 55	4029808574984
28	Rota Top 2.0 acier noir, dessus céram. blanc soyeux	5793 56	4029808574991
28	Rota Top 2.0 acier noir, dessus céram. grappa	5793 57	4029808575004
29	Rota 2.0 acier noir, dessus acier noir	5793 10	4029808575097
29	Rota 2.0 acier noir, dessus verre	5793 30	4029808575103
29	Rota 2.0 acier noir, dessus pierre ollaire	5793 22	4029808575110
29	Rota 2.0 acier noir, dessus pierre sable	5793 42	4029808575127
29	Rota 2.0 acier noir, dessus pierre Bianco	5793 89	4029808593565
29	Rota 2.0 acier noir, dessus céram. rouge bordeaux	5793 37	4029808575141
29	Rota 2.0 acier noir, dessus céram. blanc soyeux	5793 87	4029808575158
29	Rota 2.0 acier noir, dessus céram. grappa	5793 32	4029808575165
30	Polar Neo W+ acier gris fonte	5459 29	4029808539648
30	Polar Neo W+ pierre sable, corps acier gris fonte	5459 32	4029808539679
30	Polar Neo W+ pierre ollaire, corps acier gris fonte	5459 22	4029808539655
30	Polar Neo W+ céram. grappa, corps acier gris fonte	5459 83	4029808539754
30	Polar Neo W+ céram. namib, corps acier gris fonte	5459 80	4029808539693
30	Polar Neo W+ céram. rouge paprika, corps acier gris fonte	5459 82	4029808539730
30	Polar Neo W+ céram. blanc soyeux, corps acier gris fonte	5459 81	4029808539716
30	Porte bûcher grise fonte Polar Neo W+	9215 52	4029808573444
30	Polar Neo W+ acier noir	5459 11	4029808539631
30	Polar Neo W+ pierre sable, corps acier noir	5459 42	4029808539686
30	Polar Neo W+ pierre ollaire, corps acier noir	5459 52	4029808539662
30	Polar Neo W+ céram. grappa, corps acier noir	5459 87	4029808539761
30	Polar Neo W+ céram. namib, corps acier noir	5459 84	4029808539709
30	Polar Neo W+ céram. rouge paprika, corps acier noir	5459 86	4029808539747
30	Polar Neo W+ céram. blanc soyeux, corps acier noir	5459 85	4029808539723
30	Porte bûcher noire Polar Neo W+	9215 55	4029808573451
31	Polar Neo 8 acier gris fonte	5558 29	4029808556942
31	Polar Neo 8 pierre sable, corps acier gris fonte	5558 32	4029808561281
31	Polar Neo 8 pierre ollaire, corps acier gris fonte	5558 22	4029808561274
31	Polar Neo 8 céram. grappa, corps acier gris fonte	5558 83	4029808561342
31	Polar Neo 8 céram. namib, corps acier gris fonte	5558 80	4029808561311
31	Polar Neo 8 céram. rouge paprika, corps acier gris fonte	5558 82	4029808561335
31	Porte bûcher grise fonte Polar Neo 8	9215 52	4029808573444
31	Polar Neo 8 céram. blanc soyeux, corps acier gris fonte	5558 81	4029808561328
31	Polar Neo 8 acier noir	5558 11	4029808556935

Offre & options

Page	Dénomination	Code article	Code-EAN
Poêles à bois			
31	Polar Neo 8 pierre sable, corps acier noir	5558 42	4029808561304
31	Polar Neo 8 pierre ollaire, corps acier noir	5558 52	4029808561298
31	Polar Neo 8 céram. grappa, corps acier noir	5558 87	4029808561380
31	Polar Neo 8 céram. namib, corps acier noir	5558 84	4029808561359
31	Polar Neo 8 céram. rouge paprika, corps acier noir	5558 86	4029808561373
31	Polar Neo 8 céram. blanc soyeux, corps acier noir	5558 85	4029808561366
31	Porte bûcher noire Polar Neo 8	9215 55	4029808573451
32	Polar Neo Bakery acier noir	5457 11	4029808540132
33	Polar Neo Vantage W+ acier noir	5557 11	4029808594371
33	Polar Neo Vantage W+ pierre crème, corps acier noir	5557 87	4029808594753
33	Polar Neo Vantage W+ pierre ollaire, corps acier noir	5557 23	4029808594586
34	Polar Neo 6 acier gris fonte	5556 29	4029808556904
34	Polar Neo 6 pierre sable, corps acier gris fonte	5556 32	4029808561151
34	Polar Neo 6 pierre ollaire, corps acier gris fonte	5556 22	4029808561144
34	Polar Neo 6 céram. grappa, corps acier gris fonte	5556 83	4029808561212
34	Polar Neo 6 céram. namib, corps acier gris fonte	5556 80	4029808561182
34	Polar Neo 6 céram. rouge paprika, corps acier gris fonte	5556 82	4029808561205
34	Polar Neo 6 céram. blanc soyeux, corps acier gris fonte	5556 81	4029808561199
34	Porte bûcher grise fonte Polar Neo 6	9215 51	4029808573420
34	Polar Neo 6 acier noir	5556 11	4029808556898
34	Polar Neo 6 pierre sable, corps acier noir	5556 42	4029808561168
34	Polar Neo 6 pierre ollaire, corps acier noir	5556 52	4029808561175
34	Polar Neo 6 céram. grappa, corps acier noir	5556 87	4029808561250
34	Polar Neo 6 céram. namib, corps acier noir	5556 84	4029808561229
34	Polar Neo 6 céram. rouge paprika, corps acier noir	5556 86	4029808561243
34	Polar Neo 6 céram. blanc soyeux, corps acier noir	5556 85	4029808561236
34	Porte bûcher noire Polar Neo 6	9215 54	4029808573437
35	Polar Neo 4 acier gris fonte	5554 29	4029808556867
35	Polar Neo 4 pierre sable, corps acier gris fonte	5554 32	4029808562226
35	Polar Neo 4 pierre ollaire, corps acier gris fonte	5554 22	4029808562219
35	Polar Neo 4 céram. grappa, corps acier gris fonte	5554 83	4029808562264
35	Polar Neo 4 céram. namib, corps acier gris fonte	5554 80	4029808562233
35	Polar Neo 4 céram. rouge paprika, corps acier gris fonte	5554 82	4029808562257
35	Polar Neo 4 céram. blanc soyeux, corps acier gris fonte	5554 81	4029808562240
35	Porte bûcher grise fonte Polar Neo 4	9215 50	4029808573406
35	Polar Neo 4 acier noir	5554 11	4029808556850
35	Polar Neo 4 pierre sable, corps acier noir	5554 42	4029808561588
35	Polar Neo 4 pierre ollaire, corps acier noir	5554 52	4029808561571
35	Polar Neo 4 céram. grappa, corps acier noir	5554 87	4029808562301
35	Polar Neo 4 céram. namib, corps acier noir	5554 84	4029808562271
35	Polar Neo 4 céram. rouge paprika, corps acier noir	5554 86	4029808562295
35	Polar Neo 4 céram. blanc soyeux, corps acier noir	5554 85	4029808562288
35	Porte bûcher noire Polar Neo 4	9215 53	4029808573413
36	Polar Neo Eck acier noir	5486 11	4029808556751
36	Polar Neo Eck pierre sable, corps acier noir	5486 42	4029808559981
36	Polar Neo Eck pierre ollaire, corps acier noir	5486 23	4029808559974
36	Polar Neo Eck céram. grappa, corps acier noir	5486 87	4029808560024
36	Polar Neo Eck céram. namib, corps acier noir	5486 84	4029808559998
36	Polar Neo Eck céram. rouge paprika, corps acier noir	5486 86	4029808560017
36	Polar Neo Eck céram. blanc soyeux, corps acier noir	5486 85	4029808560000
36	Porte bûcher noire Polar Neo Eck	9215 54	4029808573437
37	Hera Massiv 2.0 pierre ollaire, corps acier gris fonte	4520 22	4029808575554
38	Pori 7 acier gris fonte	5577 29	4029808540316

Sont applicables nos conditions générales de vente, qui peuvent être consultées sur notre site internet www.oranier.com.

Page	Dénomination	Code article	Code-EAN
Poêles à bois			
38	Pori 7 céram. corretto, corps acier gris fonte	5577 70	4029808540378
38	Pori 7 céram. freddo, corps acier gris fonte	5577 72	4029808540415
38	Pori 7 céram. grappa, corps acier gris fonte	5577 71	4029808540392
38	Pori 7 pierre ollaire, corps acier gris fonte	5577 22	4029808540347
38	Pori 7 acier noir	5577 11	4029808540309
38	Pori 7 céram. corretto, corps acier noir	5577 73	4029808540385
38	Pori 7 céram. freddo, corps acier noir	5577 75	4029808540422
38	Pori 7 céram. grappa, corps acier noir	5577 74	4029808540408
38	Pori 7 pierre sable, corps acier noir	5577 42	4029808540361
38	Pori 7 pierre ollaire, corps acier noir	5577 23	4029808540354
39	Pori 5 acier gris fonte	5575 29	4029808540170
39	Pori 5 céram. corretto, corps acier gris fonte	5575 70	4029808540224
39	Pori 5 céram. freddo, corps acier gris fonte	5575 72	4029808540262
39	Pori 5 céram. grappa, corps acier gris fonte	5575 71	4029808540248
39	Pori 5 pierre ollaire, corps acier gris fonte	5575 22	4029808540194
39	Pori 5 acier noir	5575 11	4029808540187
39	Pori 5 céram. corretto, corps acier noir	5575 73	4029808540231
39	Pori 5 céram. freddo, corps acier noir	5575 75	4029808540279
39	Pori 5 céram. grappa, corps acier noir	5575 74	4029808540255
39	Pori 5 pierre sable, corps acier noir	5575 42	4029808540217
39	Pori 5 pierre ollaire, corps acier noir	5575 23	4029808540200
Poêles Cheminées			
41	Club Tre, acier noir, ceinturage en béton Schiefer	5626 90	4029808560055
41	Club Tre, acier noir, ceinturage en pierre naturelle grise	5626 30	4029808560062
42	Quadrum (W+), béton Schiefer, corps acier noir, gauche	5622 90	4029808540453
42	Quadrum (W+), béton Schiefer, corps acier noir, droite	5623 90	4029808540460
42	Quadrum (W+), pierre naturelle grise, corps acier noir, gauche	5622 30	4029808543577
42	Quadrum (W+), pierre naturelle grise, corps acier noir, droite	5623 30	4029808543584
43	Club (W+), béton Schiefer ardoise	5621 90	4029808540439
43	Club (W+), béton pierre naturelle grise	5621 30	4029808543546
42/43	Bloc accumulateur Club/Quadrum	9215 17	4029808561069
Poêles à granulés Hydro			
44	Carus Aqua acier noir	7991 11	4029808574236
44	Carus Aqua pierre crème, corps acier noir	7991 87	4029808574250
44	Carus Aqua pierre ollaire, corps acier noir	7991 22	4029808574243
Poêles à bois Hydro			
45	Arena Aqua, acier noir, dessus acier noir	5896 10	4029808575172
45	Arena Aqua, acier noir, dessus verre	5896 30	4029808575189
45	Arena Aqua, acier noir, dessus pierre ollaire	5896 22	4029808575196
45	Arena Aqua, acier noir, dessus pierre sable	5896 42	4029808575202
45	Arena Aqua, acier noir, dessus pierre cream	5896 87	4029808575219
46	Polar Neo Aqua acier noir	7615 11	4029808539792
46	Polar Neo Aqua céram. grappa, corps acier noir	7615 87	4029808539914
46	Polar Neo Aqua céram. namib, corps acier noir	7615 84	4029808539853
46	Polar Neo Aqua céram. rouge paprika, corps acier noir	7615 86	4029808539891
46	Polar Neo Aqua céram. blanc soyeux, corps acier noir	7615 85	4029808539877
46	Polar Neo Aqua pierre sable, corps acier noir	7615 42	4029808539839
46	Polar Neo Aqua pierre ollaire, corps acier noir	7615 52	4029808539815
46	Porte bûcher noire Polar Neo Aqua	9215 55	4029808573451
47	Pori Aqua acier gris fonte	7712 29	4029808540149
47	Pori Aqua pierre sable, corps acier noir	7712 42	4029808540163
47	Pori Aqua pierre ollaire, corps acier gris fonte	7712 22	4029808540156
47	Pori Aqua pierre ollaire, corps acier noir	7712 23	4029808578227

ORANIER



ORANIER Heiztechnik GmbH
ORANIER Str. 1
D-35708 Haiger
Telefon +49 (0) 27 71 2630 - 160
Telefax +49 (0) 27 71 2630 - 349
E-Mail info-heiztechnik@oranier.com
www.oranier.com

ORANIER Heiztechnik GmbH
Filiale France
57 Rue d' Amsterdam
F-75008 Paris
Fax +33 (0)1 53 32 17 32
E-Mail france@oranier.com
www.oranier.com

Votre distributeur

030 1436 220 30.000 05/20_V1 FR

Copyright: Toutes les images, illustrations, Schémas et textes sont la propriété de la société ORANIER Heiztechnik, 35708 Haiger, Allemagne. Sans notre expressément approbation, aucune utilisation ou duplication de nos images, documents et contenu n'est autorisée. Toute personne reproduisant des éléments de ce catalogue sans autorisation préalable s'expose à des poursuites judiciaires.

Document non contractuel. Dans le souci d'une amélioration constante de ses produits, ORANIER se réserve le droit d'apporter – sans préavis – à leurs caractéristiques, toutes modifications liées à leur évolution tant esthétique que technique. Les conditions générales de vente sont sur notre site internet www.oranier.com

www.oranier.com